

VITRO CONVECTOR
CURVO

MANUAL



PE-VQ20R | PE-VQ20B

PE-VQ10R | PE-VQ10B

PEABODY
Living&art

Información general

Gracias por elegir el calefactor por convección **PEABODY VitroConvector**.

Recomendamos leer este manual detenidamente antes de instalar y comenzar a utilizar el **VitroConvector**.

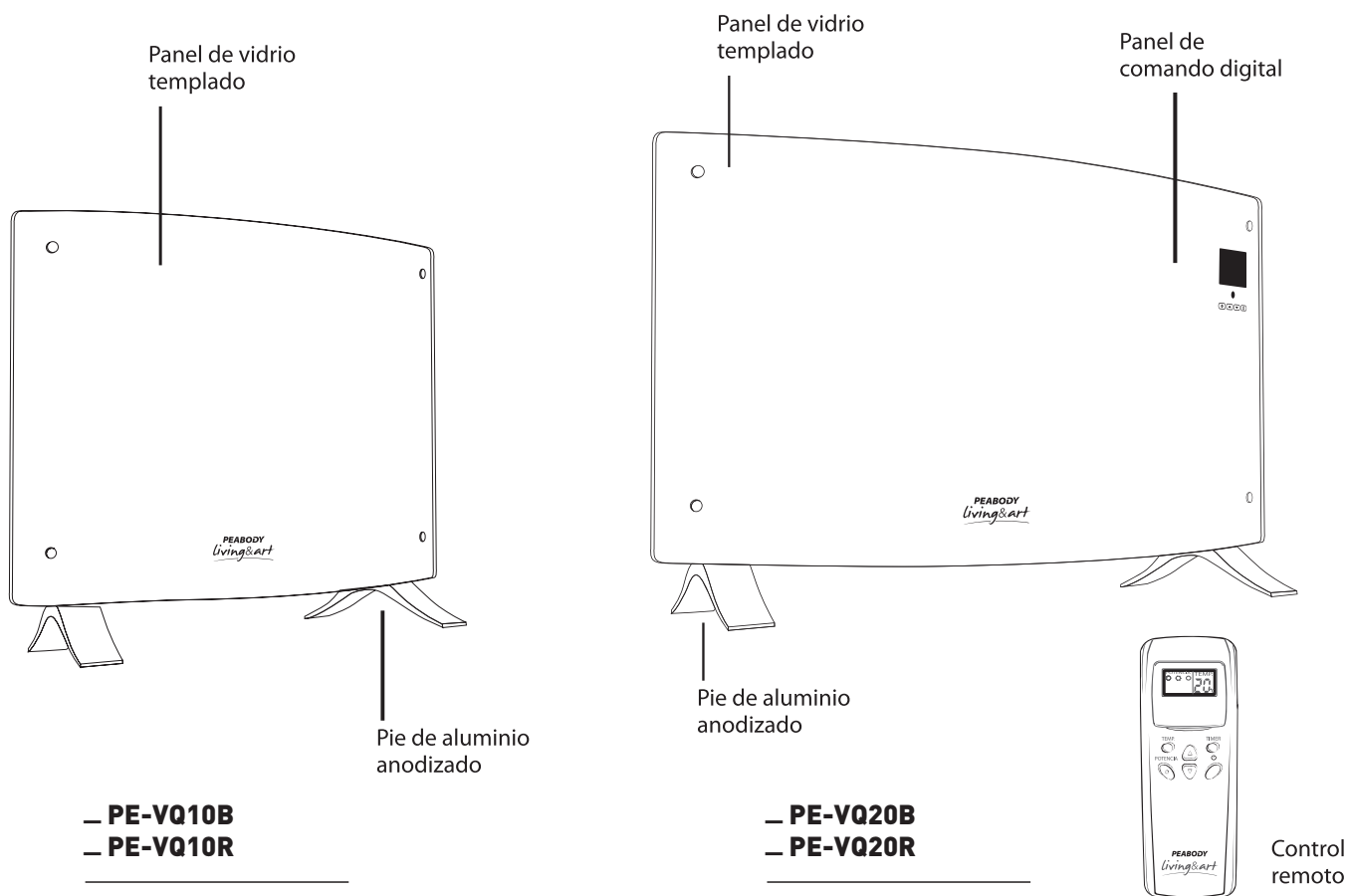
Este manual contiene información acerca de la instalación y mantenimiento, como así también del manejo del mismo y recomendaciones generales.

Si luego de su lectura aún subsistieran dudas o interrogantes, póngase en contacto con nuestro Servicio de Atención al Cliente o representante técnico de la zona.

El **VitroConvector** es un producto diseñado a partir de investigación y desarrollo de alta tecnología. Ofrece un diseño novedoso, calentamiento rápido y elevado rendimiento térmico sin consumo de oxígeno. Es seguro, silencioso, no genera llama, tiene una vida útil prolongada y exige un mantenimiento sencillo.

Este producto posee una resistencia de alta calidad con disipador de calor de aluminio que genera calor apenas se enciende. Esto permite la rápida circulación del aire, para alcanzar la temperatura ambiente seleccionada en un lapso muy breve.

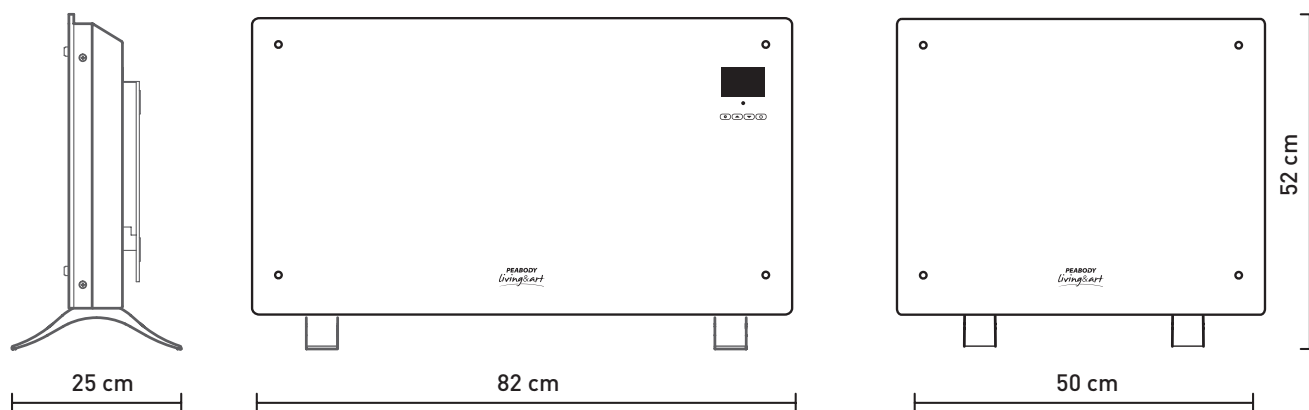
Modelos



Dimensiones y características

CARACTERÍSTICAS	PE-VQ10B	PE-VQ10R	PE-VQ20B	PE-VQ20R
Potencia	1000 W		2000 W	
Tensión	220 V		220 V	
Frecuencia	50 Hz		50 Hz	
Peso neto	6,32 kg		7,1 kg	
Peso bruto	9,58 kg		10,68 kg	
Rendimiento óptimo [*]	30 m ³		60 m ³	
Color	Blanco	Rojo	Blanco	Rojo
Tipo de control de temperatura	Analógico		Electrónico	
Termostato ajustable	●			
Control electrónico de temperatura			●	
Panel de comando digital			●	
Timer programable			●	
Control remoto			●	
Disipador de calor de alta eficiencia.	●		●	
Apagado automático ante sobrecalentamiento.	●		●	
Programación de encendido y apagado 24 horas.			●	
Accesorio para montaje sobre pared.	●		●	
Patas de aluminio.	●		●	

[*] Valores recomendados para el área Capital Federal y GBA.
Ambientes con hasta 2 paredes exteriores, altura promedio 2,60 m.



Consejos de seguridad y recomendaciones de uso.

Abra el embalaje, extraiga el artefacto y verifique que el mismo y todos los accesorios suministrados se encuentren a la vista y en perfecto estado.

Lea el manual de usuario antes de encender el **VitroConventor**.

Una vez que el equipo esté instalado, tal como lo indican las instrucciones y los requisitos de instalación, conéctelo en un tomacorriente. Requisitos de energía y del tomacorriente: CA 220-240V, frecuencia 50/60Hz, corriente admisible \geq 10A.

El artefacto funciona en ambientes con temperaturas que oscilan entre los -20°C y los 50°C .

El **VitroConventor** sólo es apto para ser utilizado en interiores. No lo utilice al aire libre.

NOTA: Solo los modelos PE-VQ10B y PE-VQ20R de 1000W de potencia, son aptos para ser utilizados en baños o ambientes con humedad. NO someta a humedad los modelos PE-VQ20B y PE-VQ20B de 2000W de potencia.

Mantenga el calefactor fuera del alcance de los niños. Si va a utilizar el temporizador de encendido y/o apagado automático, asegúrese de que el equipo se encuentre bajo supervisión, de lo contrario podría causar accidentes.

NO cubra el calefactor. Este producto fue diseñado exclusivamente para la climatización de ambientes, no cubra la salida superior de calor ni coloque prendas a secar sobre el mismo a fin de evitar su sobrecalentamiento.

Manténgalo a una distancia segura de materiales inflamables y explosivos, a fin de evitar la posibilidad de incendios o explosiones.

NO inserte elementos dentro de la carcasa o la parrilla de protección del calefactor eléctrico, ya que puede provocar una pérdida de electricidad o una descarga eléctrica.

NO toque la cubierta metálica, ya que ésta se calienta mientras el equipo está funcionando. Mantenga el calefactor fuera del alcance de los niños, a fin de evitar el riesgo de quemaduras. En el caso de utilizarlo en su modalidad con pie, déjelo enfriar antes de guardarlo.

Si el calefactor no fuera a ser utilizado durante un período prolongado, desconéctelo del tomacorriente.

Antes de utilizar el **VitroConventor**, asegúrese de que

se encuentre en perfectas condiciones. Si la carcasa, el cable o el enchufe del calefactor estuvieran dañados, NO conecte el calefactor a la red eléctrica.

Si el artefacto sufriera una caída, podría dañarse la unidad térmica del calefactor. Asegúrese de que la unidad térmica no se encuentre dañada antes de cada uso. No utilice el calefactor eléctrico si la resistencia presentara daños.

Desenchufe el artefacto para moverlo o limpiarlo. Para desconectar el artefacto, apáguelo del interruptor antes de desenchufarlo. No tire del cable de alimentación.

Consulte a las autoridades correspondientes antes de desechar este producto.

Este producto es exclusivamente para uso doméstico.

NO instale el calefactor directamente debajo de un tomacorriente de pared.

Durante el uso normal, a fin de evitar quemaduras, evite el contacto de la piel con la superficie del artefacto.

Evite que los niños y personas con discapacidades físicas, sensoriales o mentales, o que carezcan de experiencia y conocimiento, utilicen el calefactor, a menos que la persona responsable de su seguridad los vigile o les enseñe a utilizar el producto.

Se debe supervisar a los niños y asegurarse de que no jueguen con el calefactor.

A fin de garantizar la seguridad, sólo el personal especializado del centro de servicio técnico puede reparar el equipo en caso que estuviere dañado. No enchufe el equipo en el mismo tomacorriente que otro artefacto eléctrico, a fin de evitar la sobrecarga de corriente. De lo contrario, la carga excesiva podría provocar un incendio.

Al conectar el artefacto al toma corriente de pared, no reemplace la ficha de conexión ni tampoco utilice adaptadores de prolongación.

Instalación del calefactor eléctrico.

Para un óptimo funcionamiento, el **VitroConventor** debe colocarse, dentro de las posibilidades, próximo a ventanas. Esto aumenta la eficiencia del equipo ya que habitualmente son las superficies más frías del ambiente.

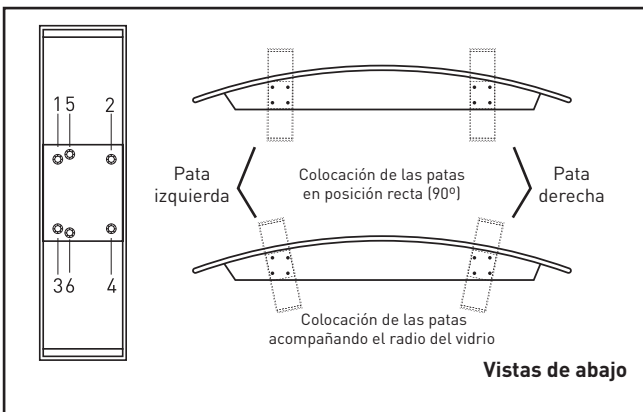
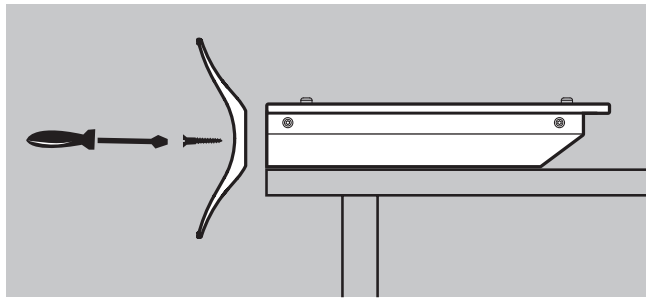
Asegúrese de instalar el equipo a una distancia prudencial de las cortinas.

Si desea utilizar el calefactor eléctrico en su modalidad móvil, instale las patas provistas por el artefacto. Asegúrese de que las mismas queden bien ajustadas con los tornillos suministrados. Asegúrese de que

las superficies de apoyo, tanto las paredes (montaje sobre pared) como pisos (calefactor apoyado al piso) estén nivelados, estables y limpios. Tenga en cuenta la distancia segura que se indica más adelante.

Pasos para instalación de las patas.

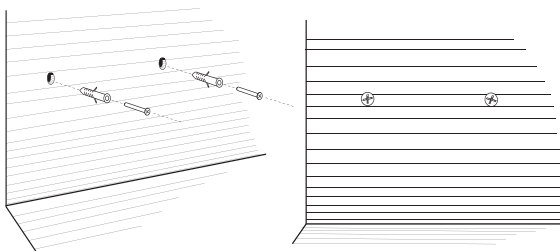
Apoye el calefactor sobre una superficie plana con el vidrio hacia arriba. Como indica la imagen, coloque las patas en las respectivas ubicaciones previstas en la cara inferior del producto y luego ajústelas con los tornillos proporcionados.



Utilice los agujeros del 1 al 4 para colocar las patas en posición recta. Para colocar las patas siguiendo el radio del vidrio, utilice los agujeros 5 y 4 para la pata izquierda. Gire la pata 180° en sentido horario para colocar la pata derecha y utilice los agujeros 6 y 2.

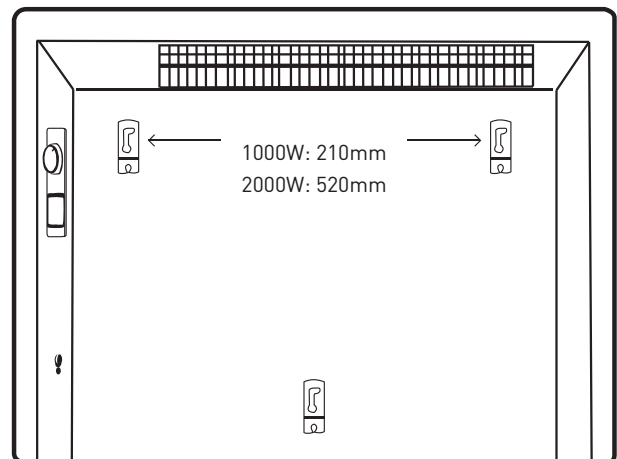
Pasos para instalación en pared.

1. Utilice un taladro para realizar dos orificios en la pared de 8 mm de diámetro y 35 mm de profundidad, como se ilustra en la siguiente imagen. Debe dejar una distancia de 210 mm para el modelo de 1000W y 520 mm para el de 2000W. Luego, inserte los tarugos en los orificios, coloque los tornillos y apriételes bien, de manera que sobresalgan 5 mm.

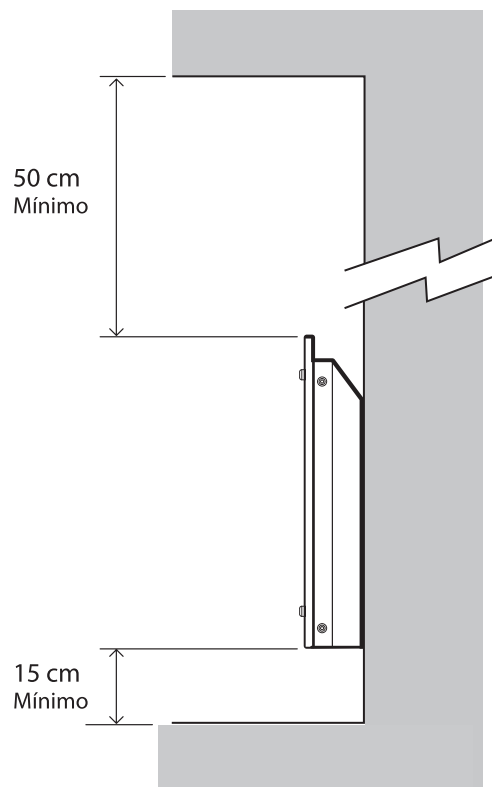


2. Alinee los orificios de los soportes de montaje superiores de la parte posterior del producto con los tornillos de la pared, y enganche el dispositivo en los

tornillos. Mueva el artefacto hacia arriba y, luego, hacia la izquierda para que los tornillos encajen en la ranura. Consulte la siguiente imagen.



Nota: Antes de perforar, asegúrese de que no pasen cables ni cañerías por la pared, a fin de evitar dañarlos. Recuerde que los tornillos de la pared deben estar ajustados y firmes, a fin de garantizar la instalación segura del calefactor eléctrico.

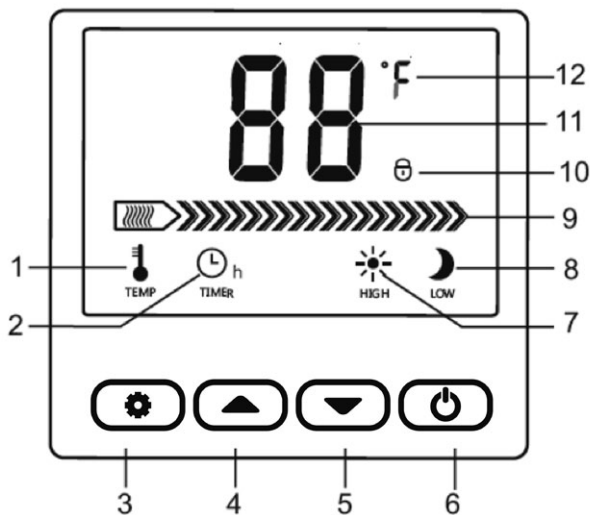


Para el montaje en la pared, el artefacto debe instalarse a una distancia superior a 15 cm del suelo y a no menos de 50 cm del techo.

Modo de uso.

Asegúrese de que la tensión nominal que figura en la etiqueta de modelo del calefactor coincida con la del tomacorriente. Conecte el equipo al tomacorriente. No encienda el calefactor hasta tanto no se satisfagan estos requisitos.

Modelos: PE-VQ20B y PE-VQ20R
Funciones panel de comando digital.



1. Guía para el panel de control

- “1”- Indicador de temperatura (0)
- “2”-Indicador del temporizador
- “3”-Botón de configuración
- “4”-Botón “Arriba”
- “5”-Botón “Abajo”
- “6”-Botón de potencia
- “7”-Indicador de potencia máxima
- “8”-Indicador de potencia mínima
- “9”-Resistencia en funcionamiento
- “10”-Indicador de bloqueo de seguridad para niños
- “11”-Pantalla numérica LED
- “12”-Indicador de unidad de temperatura

2. Guía de operación

2.1. ENCENDIDO Y APAGADO

Enchufe el calefactor y encienda el interruptor de Encendido/Apagado que está en un lateral de la unidad. Se encenderá toda la pantalla durante un segundo.

2.2. SELECCIÓN DE POTENCIA

Presione el botón de potencia. El calefactor ingresa al modo de espera. Presione los botones “Arriba” o “Abajo” para alternar entre los modos Espera - Calentamiento máximo - Mínimo - Espera.

Nota: La temperatura configurada de manera pre-determinada es 25 °C. Cuando el usuario selecciona las opciones Calentamiento máximo o mínimo, si la temperatura ambiente actual es inferior a 25 °C el calefactor comienza a funcionar.

2.3 CONFIGURACIÓN DE TEMPERATURA

Presione el botón de configuración una vez para ingresar al modo de configuración de temperatura y presione los botones “Arriba” o “Abajo” para ajustar la configuración de temperatura de 15 °C a 50 °C.

2.4. CONFIGURACIÓN DEL TEMPORIZADOR

Vuelva a presionar el botón de configuración para ingresar al modo de configuración. Se muestra la configuración de hora mientras el indicador de tiempo parpadea (la unidad del temporizador son horas). Presione los botones “Arriba” o “Abajo” para aumentar o reducir las horas de una.

El rango de tiempo es de 0 a 23 horas. Si el indicador está encendido y no se realiza ninguna operación en 5 segundos, el sistema comienza a contar el tiempo según la última configuración de tiempo.

Si el calefactor está en modo de espera, quiere decir que el temporizador está encendido. Cuando termina el tiempo, el calefactor ingresa al modo de máxima potencia. Cuando el artefacto esta en la funcion de calentamiento, quiere decir que el temporizador esta apagado. Cuando termina el tiempo, el calefactor ingresa al modo de espera.

2.5 FUNCIÓN DE BLOQUEO DE SEGURIDAD PARA NIÑOS

En el modo de funcionamiento, presione simultáneamente los botones “Arriba” y “Abajo” durante 3 segundos para bloquear el sistema. Aparecerá el icono . Vuelva a presionar los botones “Arriba” y “Abajo” para desbloquear el sistema.

Funcionamiento del termostato electrónico.

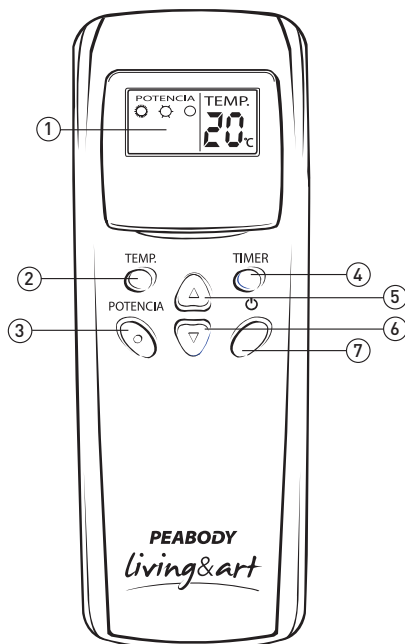
El usuario puede establecer la temperatura ambiente que desee entre 15 y 50°C.

Cuando la temperatura ambiente alcanza la temperatura preestablecida, el artefacto pasa automáticamente del modo Máximo al modo Mínimo.

Cuando la temperatura ambiente es 2°C superior a la temperatura preestablecida, el artefacto deja de calentar.

Cuando la temperatura ambiente alcanza nuevamente la temperatura preestablecida, el artefacto vuelve automáticamente al modo de funcionamiento Máximo.

Funciones del control remoto.



1. Display.

2. Botón **TEMP.:** Utilice este botón para seleccionar la temperatura del equipo. Utilice para esto los botones de selección.

3. Botón **POTENCIA:** Utilice este botón para seleccionar la potencia de funcionamiento del equipo.

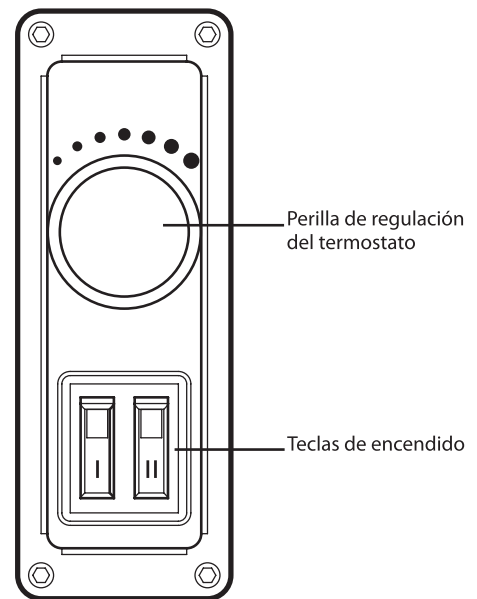
4. Botón **TIMER:** Presione este botón y luego las teclas de selección para definir los valores de encendido y apagado automático.

5,6. Botones de **Selección:** Utilice estas teclas para definir los valores de temperatura y el timer.

7. Tecla **ENCENDIDO / APAGADO:** Presione este botón para encender o apagar el equipo.

Modelos: PE-VQ10B y PE-VQ10R.

Coloque la perilla de regulación del termostato en la posición máximo (+) y presione la **tecla de encendido I** para encender el artefacto en el nivel de **Calefacción Bajo** o presione el **tecla de encendido I y II** para encenderlo en el nivel de **Calefacción Alto**. Cuando la habitación haya alcanzado la temperatura deseada gire la perilla de regulación del termostato en sentido anti horario hasta la posición en la cual el artefacto se desconecte (Se apagan las luces de las teclas I y II). De esta manera, el termostato mantendrá la temperatura de la habitación en el valor prefijado, encendiendo el calefactor cuando la temperatura ambiente sea inferior al valor seleccionado e interrumpiendo su funcionamiento cuando esté por encima del mismo.



Este producto es exclusivamente para uso doméstico.



Eliminación adecuada del producto:

Esta marca indica que este producto no debe eliminarse junto con otros residuos domésticos. Reciclelo responsablemente, a fin de fomentar la reutilización sustentable de los recursos materiales y para evitar los posibles daños que pudiera ocasionar la eliminación de residuos no controlada al medio ambiente o a la salud humana.




CERTIFICADO DE GARANTÍA

Goldmund S.A. garantiza el normal funcionamiento de este producto contra cualquier defecto de fabricación y/o vicio del material por el término de **DOCE (12) MESES**, contados a partir de la fecha de compra por parte del usuario, comprometiéndose a reparar o cambiar sin cargo alguno cualquier pieza que fallare en condiciones normales de uso dentro del mencionado periodo.

Quedan exceptuadas de esta garantía todas las fallas, roturas, accidentes o desgastes producidos por maltrato o uso indebido del producto, quedando además anulada ante cualquier reparación o intento de reparación por parte de terceros no autorizados por la empresa. También quedan exceptuadas las provocadas por fluctuaciones en el suministro de electricidad, descargas eléctricas o atmosféricas, inundación, derrumbe o incendio.

Toda intervención del personal técnico de nuestra empresa realizada a solicitud del usuario dentro del plazo de garantía y que no fuera originada por fallo o defecto alguno cubierto por este certificado, deberá ser abonada por el interesado de acuerdo a la tarifa vigente. Este certificado deberá ser debidamente completado con los datos requeridos y en caso de ser necesaria una reparación deberá presentarse juntamente con la factura o ticket de compra.

La empresa se compromete a tener reparado este artículo en un plazo que no excederá los 60 días contados a partir de la fecha de solicitud de reparación, salvo casos de fuerza mayor o debido a la falta de algún repuesto que deba ser importado.

Los repuestos originales están a la venta en la dirección de Capital Federal.

Las condiciones de uso, instalación y de mantenimiento necesarios para el funcionamiento del producto se indican en el manual de instrucciones.

[Ver características técnicas, condiciones de uso y mantenimiento del producto en el Manual del Usuario, que se adjunta]

DATOS DE LA COMPRA

Modelo: _____ Adquirido en: _____
 Fecha de compra: ____ / ____ / ____ N° Factura: _____

DATOS DEL COMPRADOR

Nombre y Apellido: _____
 Dirección: _____
 Teléfono: _____

Comercializa: Golmund S.A.
 Humbold 2355, 1º piso
 C1425 Buenos Aires, Argentina
 CUIT: 30-70860387-9

Atención Service:
(011) 4452-7773

Encuentre el listado completo de talleres de servicio técnico y más información en
www.peabody.com.ar