

Fabrica, distribuye y garantiza: GOLDMUND S.A.
CUIT: 30-70860387-9

Domicilio Legal
Humboldt 2355, Piso 1º, C1425FUE - C.A.B.A.
Buenos Aires - Argentina

Domicilio Administrativo, Service Central y Fábrica
Manuel A. Ocampo 1170, B1686GRB - Hurlingham
Buenos Aires - Argentina

Service Central: (011) 4452-7773
service@goldmund.com.ar

INDUSTRIA ARGENTINA
www.peabodyhome.com



LAS IMÁGENES SON DE CARÁCTER ILUSTRATIVO
FABRICA, DISTRIBUYE Y GARANTIZA: GOLDMUND S.A.
HUMBOLDT 2355, 1º PISO C1425FUE C.A.B.A. ARGENTINA | CUIT: 30-70860387-9
ORIGEN: ARGENTINA

PEABODY
www.peabodyhome.com

/peabodyhogar
 /PeabodyUruguay
 /PeabodyBolivia
 /PeabodyParaguay

PEABODY
living&art

MANUAL DE INSTRUCCIONES

VENTILADOR DE PIE
PE-VP250



www.peabodyhome.com
Antes de utilizar el producto, por favor lea atentamente el manual de usuario. Antes de enchufarlo, por favor examine si el tomacorriente está correctamente conectado a tierra para garantizar su seguridad.

MÉTODOS DE USO

1. Asegúrese de que el interruptor se encuentre en la posición "0".
2. Enchufe el ventilador.
3. Ajústelo al ángulo adecuado para obtener la dirección de viento deseada.
4. Gire la perilla para seleccionar la velocidad deseada. (1,2,3)
5. Se recomienda desenchufar el ventilador cuando no está en uso.

Note que el motor cuenta con una traba cilíndrica para activar la función oscilación al tirar de ella.

PRECAUCIÓN:

1. Antes de utilizar el producto, por favor lea atentamente el presente manual de usuario. Antes de enchufarlo, por favor examine si el tomacorriente está correctamente conectado a tierra para garantizar su seguridad.
2. No coloque el ventilador cerca de cortinas ni sobre superficies desniveladas.
3. Evite utilizarlo en lugares donde haya gas o combustibles, o donde pueda mojarse.
4. En caso de que el artefacto haga un ruido extraño o presente otro comportamiento inusual, deje de usarlo de inmediato y envíelo a la fábrica o al servicio técnico autorizado.
5. Si el cable está dañado, solicite su reemplazo al servicio técnico autorizado.
6. En caso de mal funcionamiento, no intente

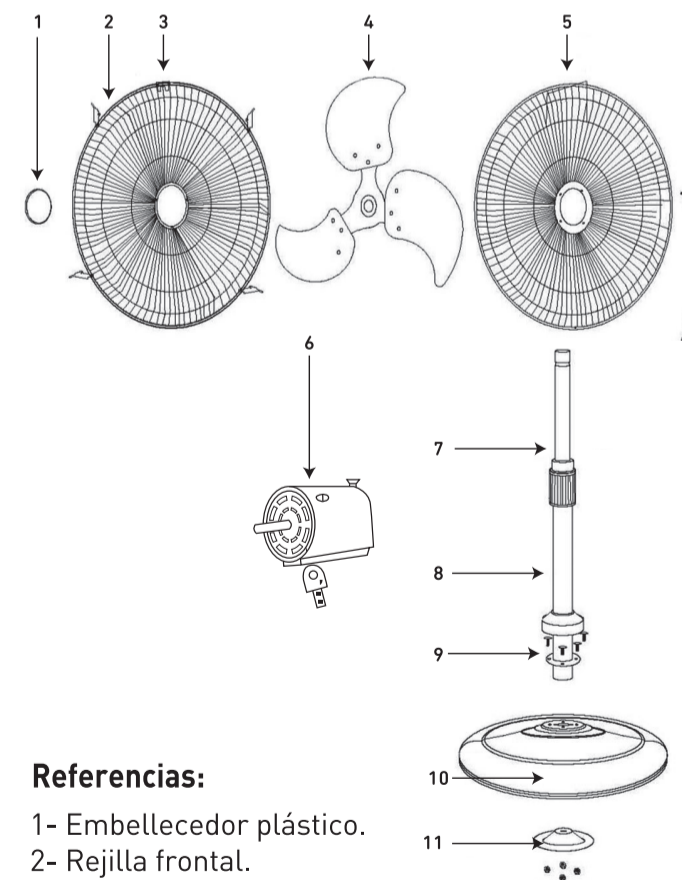
desarmar ni reparar el ventilador. Envíelo al centro de servicio técnico autorizado para solicitar su reparación.

MANTENIMIENTO

1. Desenchufe el ventilador.
2. Utilice un paño seco para quitar el polvo del exterior.
3. Retire la rejilla delantera.
4. Afloje el tornillo y retire la paleta. Quite el polvo de la rejilla trasera, la paleta y el exterior del motor con un paño húmedo. Tenga cuidado de no utilizar un paño demasiado húmedo, a fin de evitar que gotee y afecte el aislamiento del ventilador.
5. No ejerza demasiada fuerza para limpiar la paleta, a fin de evitar que se deforme y repercuta en el balance.
6. Debe cambiarse la grasa del engranaje cada 2000 horas de funcionamiento. No obstante, esta tarea debe estar a cargo de un especialista.
7. Arme el ventilador siguiendo los pasos anteriores en el orden inverso. Si no puede hacerlo, no lo arme a la fuerza. Envíelo a la fábrica o al servicio técnico designado para que lo revisen tan pronto como sea posible.
8. Asegúrese de que la paleta esté bien colocada en el centro del eje, y que la rejilla delantera esté bien ajustada a la rejilla trasera antes de encender el ventilador.
9. Enciéndalo durante 5 minutos para probarlo la primera vez. Controle que todo esté en orden. El mantenimiento ha finalizado.

PIEZAS DEL VENTILADOR

IMPORTANTE: Siempre tome la paleta por el centro, evite tocar las aspas a fin de evitar que se deformen, lo que provocaría ruido y vibración al usarlo.

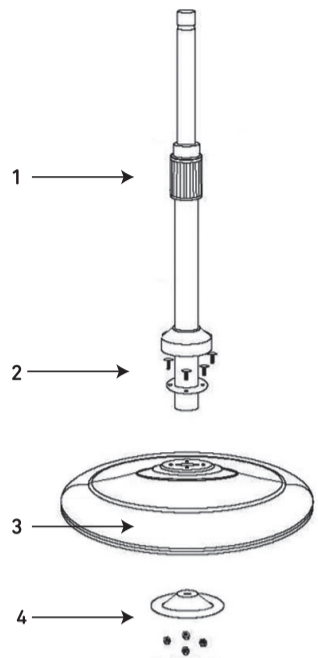


Referencias:

- 1- Embellecedor plástico.
- 2- Rejilla frontal.
- 3- Clips metálicos.
- 4- Hélice del ventilador.
- 5- Rejilla posterior.
- 6- Unidad motora.
- 7- Barral móvil.
- 8- Barral fijo.
- 9- Arandela fija con tornillos.
- 10- Base del ventilador.
- 11- Soporte inferior de pilar.

ARMADO Y ENSAMBLE

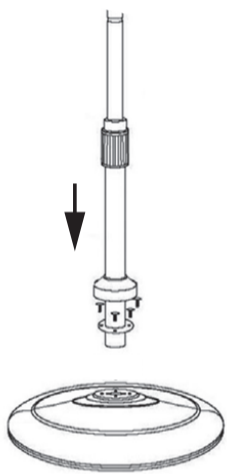
BASE DE VENTILADOR:



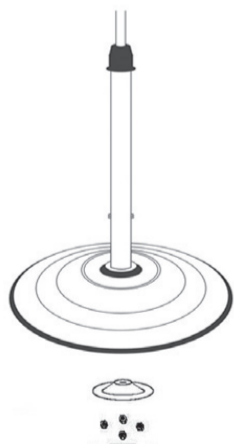
Pasos:

A) Tome conjunto del barral (Barral Fijo y Barral Móvil) (1).

B) Coloque el barral sobre la base haciendo coincidir la forma del mismo con los orificios para los tornillos de la base del ventilador, como muestra la imagen.

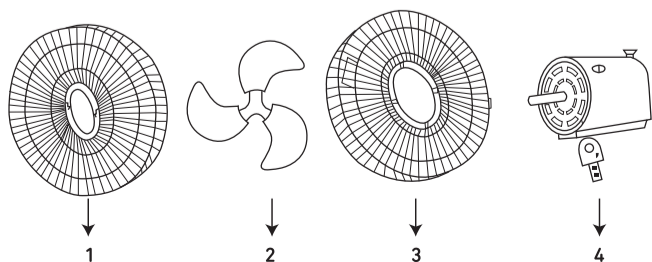


C) Atornille la arandela y los tornillos (2) en la base del ventilador (3), según la imagen.



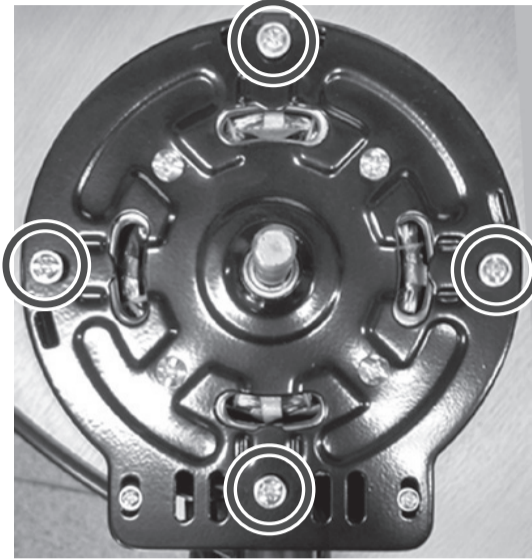
D) Por último, atornille el soporte inferior del pilar (4), en la base del ventilador (3).

ENSAMBLE DE REJILLAS Y ASPAS COMPONENTES:

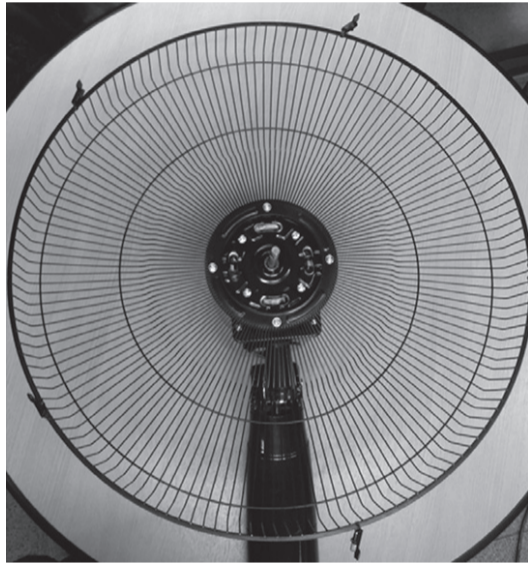


Pasos:

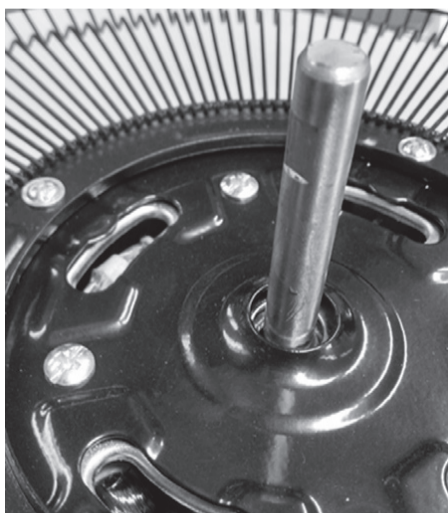
A) Tome el motor del ventilador (4), el mismo cuenta con 4 tornillos para el ensamble de la rejilla trasera sobre el mismo. Identifique dichos tornillos según los orificios de la rejilla trasera, como se muestra en la siguiente imagen.



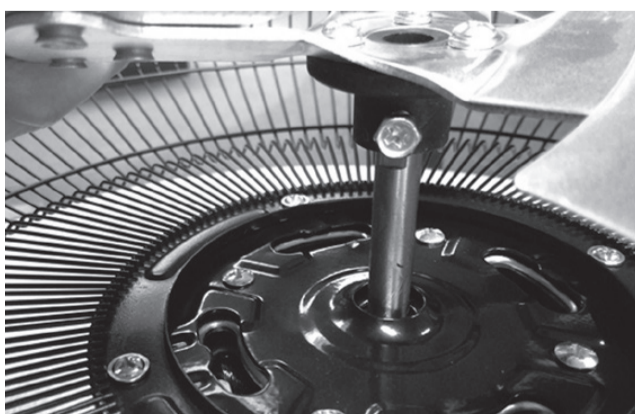
B) Coloque la rejilla trasera (3) sobre el motor y atornille los tornillos sobre el motor. Cuide que la misma quede firmemente ensamblada para evitar vibraciones.



C) Coloque el aspa del ventilador (2) sobre el eje del motor. Note que el aspa se debe colocar de tal forma que la concavidad de encaسته del eje coincida con el tornillo alojado en el aspa, tal como muestra la siguiente imagen.



Cavidad de encaسته



NOTA: El aspa del ventilador puede traer un film de protección. Recuerde removerlo antes de ensamblar las paletas.

IMPORTANTE: Siempre tome la paleta por el centro, evite tocar las aspas a fin de evitar que se deformen, lo que provocaría ruido y vibración al usarlo.

D) Coloque la rejilla delantera sobre la trasera y cierra la unión con los ganchos laterales.

E) Por último, encaسته el embellecedor PEABODY en el centro de la rejilla delantera.

Antes de encender el ventilador, gire el aspa suavemente con la mano para asegurarse que no toquen la rejilla. Si toca la rejilla delantera o trasera, debe aflojar el tornillo de ajuste de paleta y desplazar a lo largo de la chaveta del eje, hacia adelante o atrás según corresponda.

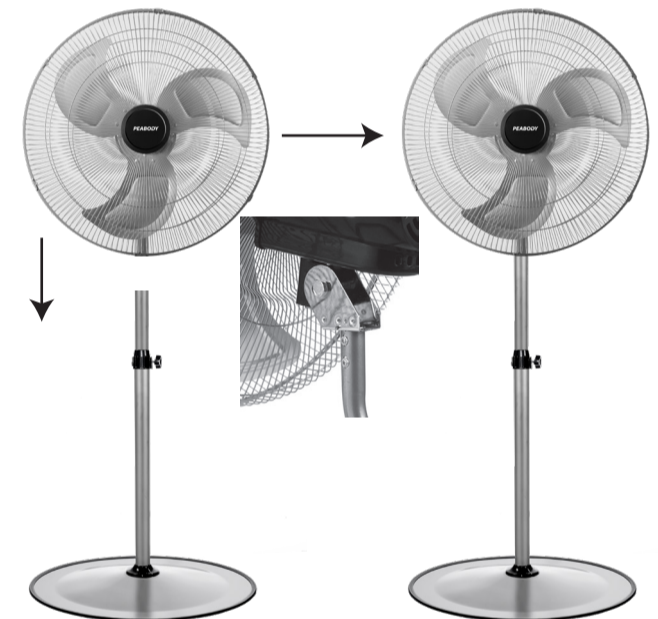
ENSAMBLE UNIDAD MOTORA EN BARRAL

Pasos:

A) Toma la unidad motora con las aspas y paletas ensambladas.

B) Encaسته la unidad motora con el barral.

C) Atornille la unidad motora. Para los modelos analógicos, el motor se atornilla sobre el barral con dos tornillos.



Anotaciones

PEABODY se compromete a buscar la mejora continua de sus productos, por lo tanto, no todos los accesorios, colores y características del producto final pueden estar reflejados en este manual. Se garantizan, sin embargo, las funciones esenciales del producto.



ELIMINACIÓN CORRECTA DEL PRODUCTO

Los artefactos viejos deben quitarse de circulación. Para conocer las últimas novedades respecto de la eliminación, comuníquese con su vendedor minorista o con la autoridad local.

Peligro: La reparación de artefactos eléctricos solo puede estar a cargo de especialistas autorizados, ya que las reparaciones no autorizadas pueden ocasionar daños. En caso de necesitar una reparación, comuníquese con su vendedor minorista o con el fabricante.