

# SMARTCHEF

HACELO  
*Gourmet*

**MANUAL**  
DE INSTRUCCIONES



**TOSTADORA**  
**PE-T1399**

**PEABODY**  
[www.peabody.com.ar](http://www.peabody.com.ar)

Antes de utilizar el producto, por favor lea atentamente el manual de usuario. Antes de enchufarlo, por favor examine si el tomacorriente está correctamente conectado a tierra para garantizar su seguridad.

**Importa, comercializa y garantiza: GOLDMUND S.A.**  
CUIT: 30-70860387-9

**Domicilio Legal**

Humboldt 2355, Piso 1º, C1425FUE - C.A.B.A.  
Buenos Aires - Argentina

**Domicilio Administrativo, Service Central y Fábrica**

Manuel A. Ocampo 1170, B1686GRB - Hurlingham  
Buenos Aires - Argentina

**Service Central: (011) 4452-7773**  
**[service@goldmund.com.ar](mailto:service@goldmund.com.ar)**

**ORIGEN CHINA**

**[www.peabody.com.ar](http://www.peabody.com.ar)**

---

---

# CONTENIDOS

<b>MEDIDAS DE SEGURIDAD IMPORTANTES</b>	<b>PÁG. 4</b>
---	---------------

---

<b>DESCRIPCION DE LAS PARTES</b>	<b>PÁG. 5</b>
----------------------------------	---------------

---

<b>ANTES DE UTILIZAR EL PRODUCTO POR PRIMERA VEZ</b>	<b>PÁG. 6</b>
--	---------------

---

<b>DESCRIPCION DE USO</b>	<b>PÁG. 6</b>
---------------------------	---------------

---

<b>CUIDADO Y LIMPIEZA</b>	<b>PÁG. 7</b>
---------------------------	---------------

---

<b>ANOTACIONES</b>	<b>PÁG. 7</b>
--------------------	---------------

---

## MEDIDAS DE SEGURIDAD IMPORTANTES

Al utilizar el artefacto eléctrico, deben respetarse las siguientes precauciones básicas de seguridad.

1. Lea atentamente las instrucciones antes de utilizar el artefacto. El uso contrario a las instrucciones absuelve al fabricante de toda responsabilidad.

2. Antes del uso, verifique que el voltaje del tomacorriente coincida con el indicado en la placa de especificaciones de la unidad.

Verifique el producto antes de enchufarlo.

3. Controle que los niños no jueguen con el artefacto ni sus elementos de empaque.

4. Este artefacto no está diseñado para ser utilizado por personas con discapacidades físicas, sensoriales o mentales, ni con falta de experiencia y conocimiento, tampoco por niños menores de 8 años, a menos que una persona responsable de su seguridad las supervise, les indique cómo utilizarlo de manera segura y explique los peligros que implica.

Los niños no deben jugar con el artefacto. Las tareas de limpieza y mantenimiento no deben estar a cargo de niños, a menos que se los supervise.

5. No coloque ni utilice este producto sobre una superficie caliente, ni cerca de las llamas (por ejemplo, cocina a gas).

Siempre debe utilizarse en superficies lisas y secas donde el mismo pueda ser apoyado firmemente.

6. Nunca utilice un artefacto que tenga el cable o el enchufe dañados, que haya presentado fallas o que haya sufrido daños de algún tipo.

En tal caso, lleve el artefacto al centro de servicio técnico autorizado más cercano para que sea revisado, se le realicen reparaciones o ajustes necesarios.

7. No utilice el aparato con las manos mojadas, en un piso, superficie o ambiente húmedo o mojado.

8. Si se daña el cable de alimentación, solo el fabricante, su agente de servicio autorizado o una persona capacitada pueden reemplazarlo, a fin de evitar cualquier lesión del usuario o rotura del producto.

9. En caso de detectar un funcionamiento anormal del producto, apague el equipo, desenchufelo, y póngase en contacto con un agente autorizado de la marca.

No intente reparar el producto usted mismo. Asimismo, debe desenchufarse el artefacto: - Ante cualquier anomalía de funcionamiento; - Antes de limpiarlo o repararlo; - Luego de cada uso.

10. No lo desenchufe tirando del cable.

11. El uso de accesorios no recomendados por el fabricante del artefacto puede provocar lesiones. Asimismo, el uso de accesorios no recomendados puede provocar incendios, descargas eléctricas o lesiones.

12. No sumerja la unidad en agua ni en ningún otro líquido, al hacerlo corre riesgo de un shock eléctrico.

13. El mal uso del equipo genera riesgo de lesiones.

14. Desconecte siempre el producto de la electricidad si no está observándolo, así como antes de colocar y retirar accesorios, y antes de limpiarlo.

15. No toque las superficies calientes, solamente toque las perillas o manijas.

16. Deje enfriar el artefacto antes de limpiarlo o guardarlo.

17. No deben colocarse alimentos demasiado grandes, envases metálicos ni utensilios dentro de la tostadora, ya que pueden ocasionar un incendio o descarga eléctrica.

18. No tueste alimentos con ingredientes extremadamente líquidos, como manteca.

19. Como eventualmente el pan puede quemarse, no debe colocarse el artefacto cerca de materiales inflamables, como cortinas, ni debajo de estos. Además, debe supervisarse el producto durante su uso.

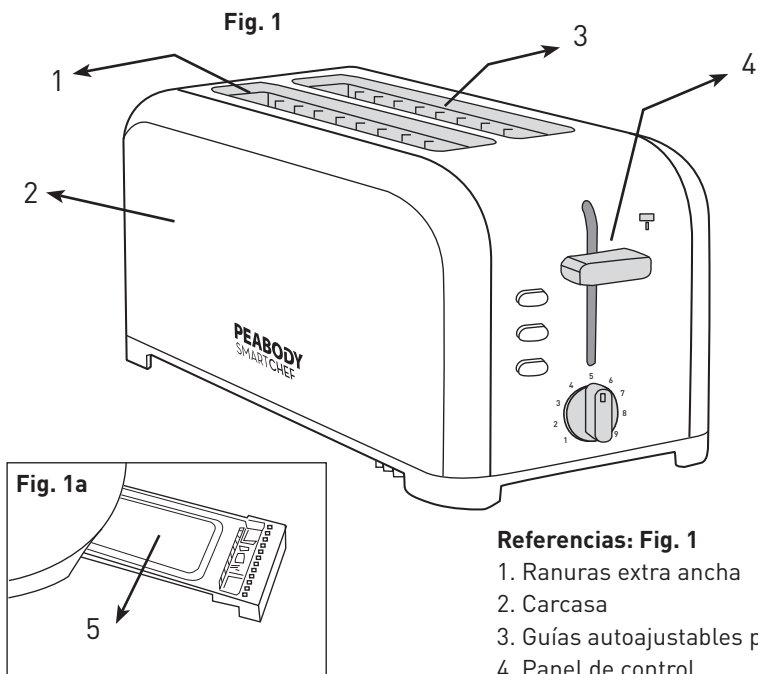
20. El artefacto no está preparado para ser utilizado con temporizadores externos ni sistemas de control remoto independientes.

21. No intente sacar alimentos atascados mientras la tostadora está en funcionamiento o enchufada.

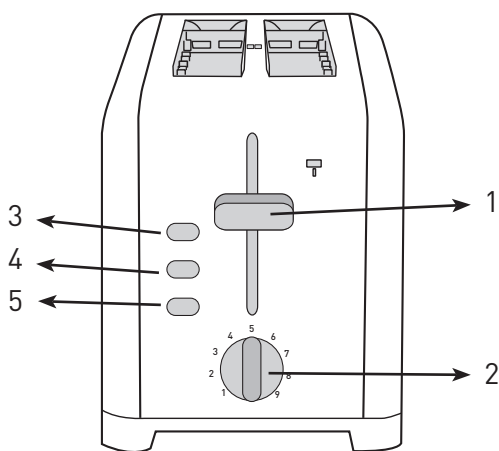
22. Tenga cuidado al quitar los panes tostados ya que las superficies interiores de la tostadora se encuentran calientes.

23. Conserve estas instrucciones.

## DESCRIPCION DE LAS PARTES



**Fig. 2**



## ANTES DE UTILIZAR EL PRODUCTO POR PRIMERA VEZ

1. Mantenga el material del embalaje fuera del alcance de los niños, ya que puede provocar asfixia.
2. Desembale el producto y retírele todo el embalaje.
3. Examine visualmente el producto para verificar que no presente daños visibles y que no le falte ninguna pieza.

**IMPORTANTE:** Es probable que la tostadora o la resistencia tengan restos de aceite del proceso de fabricación, lo cual suele emitir un olor particular durante el primer uso. Dicho evento es normal y desaparece luego de algunos usos. Por lo tanto, se recomienda seguir el procedimiento en “Descripción de Uso” pero sin colocar pan dentro de la tostadora. Luego de realizar un primer uso sin alimentos, se puede colocar la primera rebanada de pan.

## DESCRIPCION DE USO

1. Cloque la tostadora en una zona plana, estable y seca.
2. Conecte la tostadora a la alimentación eléctrica, 220-240V 50/60Hz
3. Asegúrese que la bandeja colectora de migas este bien colocada.
4. Ajuste el Selector de nivel de tostado según su gusto. El nivel de tostado 1 corresponde a un pan blanco mientras que el nivel 9 corresponde a un tostado intenso. Para un primer uso, se recomienda colocar el selector en el nivel 5 (nivel intermedio) para luego ajustar al gusto del cliente en futuros tostados.

**Nota:** (1) Aunque se seleccione el mismo nivel de tostado, si se coloca una sola rebanada de pan, el nivel de tostado será más intenso que si se colocan dos rebanadas. (2) Si se utiliza la tostadora de manera continua, el nivel de tostado se intensificará progresivamente. Es decir que cada tostada será más oscura que la anterior, aunque se haya seleccionado el mismo nivel de tostado.

5. Coloque el pan dentro de las ranuras de la tostadora.
6. Baje la palanca de accionamiento de tostado hasta que trabaje en la posición inferior. Las guías autoajustables posicionan el pan en la posición adecuada.
7. Mientras la tostadora se encuentra en funcionamiento, una luz azul se enciende alrededor del botón de Cancelar hasta que la función de

- tostado finaliza o presione el botón de Cancelar.
8. Si el alimento colocado en la tostadora se encuentra congelado, presione el botón Descongelar luego de descender la palanca. De este modo, se enciende una luz color azul detrás del botón Descongelar, apagándose cuando se finalice el tostado o al presionar el botón Cancelar.
9. Una vez que finaliza la acción de la tostadora, la palanca de accionamiento de tostado se levantará automáticamente, expulsando el alimento a tostar y permitiendo extraerlo fácilmente. Para remover la tostada, levante con la mano la palanca de accionamiento de tostado hasta su punto máximo y retire la tostada con la otra mano.
10. Si desea utilizar la función de Recalentar, coloque el alimento a recalentar dentro de la tostadora, elija el nivel deseado, y baje la palanca de accionamiento de tostado hasta que la misma quede trabada en su posición más baja. Luego, presione el botón de Recalentar. De esta manera, la unidad funciona solamente durante 40 segundos.

**IMPORTANTE:** Si la unidad se traba por algún alimento dentro de la misma, el producto cuenta con una opción de Auto Power-Off, a partir de la cual el mismo se apaga automáticamente. Una vez accionado, desconecte la unidad de la corriente y mueva suavemente la palanca de accionamiento de tostado hacia arriba y hacia abajo para liberar el alimento atascado. Nunca utilice utensilios de metal para realizar dicha acción.

---

## CUIDADO Y LIMPIEZA

### ATENCIÓN:

1. Nunca sumerja la unidad en agua u otro fluido ya que corre riesgo de electrocutarse.
2. Siempre desconecte la unidad antes de limpiarla.

### INSTRUCCIONES DE LIMPIEZA:

- Retire la bandeja colectora de migas de la parte inferior de la tostadora y vacíela.

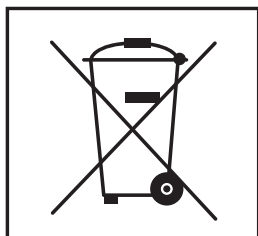
Si utiliza la tostadora con frecuencia, debe retirar las migas de pan acumuladas al menos una vez por semana. Asegúrese de que la bandeja colectora de migas este bien colocada antes de volver a utilizar la tostadora.

- Una vez que la unidad se haya enfriado, limpie el exterior con un paño suave y seco; no utilice limpiametales.

---

## Anotaciones

_____	_____
_____	_____
_____	_____
_____	_____
_____	_____
_____	_____
_____	_____
_____	_____
_____	_____
_____	_____
_____	_____
_____	_____
_____	_____
_____	_____
_____	_____
_____	_____
_____	_____
_____	_____
_____	_____
_____	_____
_____	_____
_____	_____
_____	_____



---

## ELIMINACIÓN CORRECTA DEL PRODUCTO

Los artefactos viejos deben quitarse de circulación. Para conocer las últimas novedades respecto de la eliminación, comuníquese con su vendedor minorista o con la autoridad local.

**Peligro:** La reparación de artefactos eléctricos solo puede estar a cargo de especialistas autorizados, ya que las reparaciones no autorizadas pueden ocasionar daños. En caso de necesitar una reparación, comuníquese con su vendedor minorista o con el fabricante.



**BANDEJA  
COLECTORA  
DE MIGAS  
EXTRAIBLE**



**FUNCIÓN PARA  
DESCONGELAR**

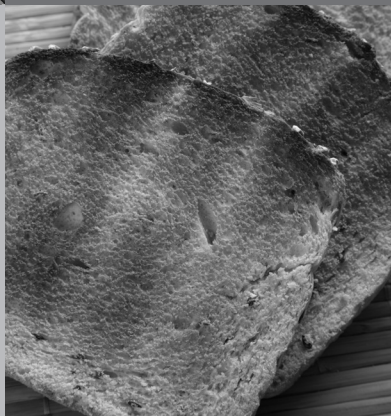


**FUNCIÓN PARA  
RECALENTAR**



**9**

**NIVELES  
DE TOSTADO**



**RANURAS  
GRANDES  
PARA TODO  
TIPO DE PAN**

COMERCIALIZA:  
**GOLDMUND S.A.**  
HUMBOLDT 2355, PISO 1º,  
C1425FUE - C.A.B.A.  
BUENOS AIRES - ARGENTINA  
CUIT: 30-70860387-9

ORIGEN: CHINA

[www.peabody.com.ar](http://www.peabody.com.ar)

**SMARTCHEF**

