

# PEABODY

## MANUAL DE INSTRUCCIONES

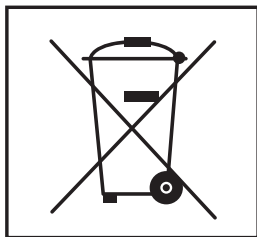


### CAFETERA EXPRESS

PE-CE5003R  
PE-CE5003R-N  
PE-CE5003N-N

[www.peabodyhome.com](http://www.peabodyhome.com)

Antes de utilizar el producto, por favor lea atentamente el manual de usuario. Antes de enchufarlo, por favor examine si el tomacorriente está correctamente conectado a tierra para garantizar su seguridad.



## ELIMINACIÓN CORRECTA DEL PRODUCTO

Los artefactos viejos deben quitarse de circulación. Para conocer las últimas novedades respecto de la eliminación, comuníquese con su vendedor minorista o con la autoridad local.

Peligro: La reparación de artefactos eléctricos solo puede estar a cargo de especialistas autorizados, ya que las reparaciones no autorizadas pueden ocasionar daños. En caso de necesitar una reparación, comuníquese con su vendedor minorista o con el fabricante.

---

**Importa, distribuye y garantiza: GOLDMUND S.A.**

CUIT: 30-70860387-9

**Domicilio Legal:** Humboldt 2355, Piso 1°, C1425FUE - C.A.B.A.  
Buenos Aires - Argentina

**Domicilio Administrativo, Service Central y Fábrica:**  
Manuel A. Ocampo 1170, B1686GRB - Hurlingham - Buenos Aires - Argentina

**Service Central:** (011) 4452-7773 / [service@goldmund.com.ar](mailto:service@goldmund.com.ar)

**ATENCIÓN AL CLIENTE:** (011) 4452-1170  
[atencion@goldmund.com.ar](mailto:atencion@goldmund.com.ar)

**ORIGEN: CHINA**

**[www.peabodyhome.com](http://www.peabodyhome.com)**

# CONTENIDOS

<b>MEDIDAS DE SEGURIDAD IMPORTANTES</b>	<b>PAG.4</b>
<b>MEDIDAS DE SEGURIDAD ESPECÍFICAS</b>	<b>PAG.4</b>
<b>DESCRIPCIÓN DE LAS PARTES / PANEL DE CONTROL</b>	<b>PAG.5</b>
<b>COLOCACIÓN DEL FILTRO</b>	<b>PAG.6</b>
<b>COLOCACIÓN DEL ACCESORIO PARA CÁPSULAS</b>	<b>PAG.6</b>
<b>ANTES DEL PRIMER USO</b>	<b>PAG.6</b>
<b>PRECALENTAMIENTO</b>	<b>PAG.7</b>
<b>PREPARACIÓN DE UN CAFÉ ESPRESSO</b>	<b>PAG.8</b>
<b>PREPARACIÓN DE UN CAPUCCINO</b>	<b>PAG.8</b>
<b>ESPUMADOR DE LECHE Y PREPARACIÓN DE OTRAS INFUSIONES</b>	<b>PAG.9</b>
<b>FUNCIÓN DE APAGADO AUTOMÁTICO</b>	<b>PAG.10</b>
<b>LIMPIEZA Y MANTENIMIENTO</b>	<b>PAG.10</b>
<b>LIMPIEZA DE DEPOSITOS MINERALES</b>	<b>PAG.10</b>
<b>SOLUCIÓN DE PROBLEMAS</b>	<b>PAG.11</b>

## MEDIDAS DE SEGURIDAD IMPORTANTES

Al utilizar el artefacto, deben respetarse las siguientes precauciones de seguridad básicas.

Lea atentamente las instrucciones antes de utilizar el artefacto, las mismas contienen importantes indicaciones relativas a la seguridad de instalación, de uso y de mantenimiento.

El uso contrario a las instrucciones absuelve al fabricante de toda responsabilidad.

1. Lea atentamente las instrucciones antes de utilizar el artefacto, las mismas contienen importantes indicaciones relativas a la seguridad de instalación, de uso y de mantenimiento.

2. El artefacto es sólo para uso doméstico y no comercial.

3. Antes del uso, verifique que el voltaje del tomacorriente coincida con el indicado en la placa de especificaciones de la unidad. Siempre verifique el producto antes de enchufarlo.

4. Controle que los niños no jueguen con el artefacto ni sus elementos de empaque.

5. Este aparato no está diseñado para ser utilizado por niños menores a 8 años; personas con capacidades físicas, sensoriales o mentales reducidas; individuos con falta de experiencia y conocimiento; todo ellos a menos que una persona responsable de su seguridad los supervise, les indique cómo utilizarlo de manera segura y explique los peligros que implica. Asimismo, las tareas de limpieza y mantenimiento no deben estar a cargo de las personas mencionadas anteriormente, a menos que se los supervise.

6. Inspeccione el artefacto y su cable regularmente.

7. Evite que el cable cuelgue del borde de mesas o estantes, y que toque superficies calientes.

8. No coloque ni utilice este producto sobre una superficie caliente, ni cerca de las llamas (por ejemplo, cocina a gas). Siempre debe utilizarse en superficies lisas y secas donde el mismo pueda ser apoyado firmemente.

9. No utilice el aparato con las manos mojas, tampoco sobre un piso, superficie o ambiente húmedo o mojado. En caso de que el artefacto se humedezca o moje desenchúfelo inmediatamente sin tirar del cable.

10. Nunca utilice un artefacto que tenga el cable o el enchufe dañados, que haya presentado fallas o que haya sufrido daños de algún

tipo. En tal caso, lleve el artefacto al centro de servicio técnico autorizado más cercano para que sea revisado y se le realicen reparaciones o ajustes necesarios.

11. Si se daña el cable de alimentación, solo el fabricante, su agente de servicio autorizado o una persona capacitada pueden reemplazarlo, a fin de evitar cualquier lesión del usuario o rotura del producto.

12. En caso de detectar un funcionamiento anormal del producto, apague el equipo, desenchúfelo y póngase en contacto con un agente autorizado de la marca. No intente reparar el producto usted mismo. Asimismo, debe desenchufarse el artefacto: - Ante cualquier anomalía de funcionamiento; - Antes de limpiarlo o repararlo; - Luego de cada uso.

13. No lo desenchufe tirando del cable.

14. El uso de accesorios no recomendados por el fabricante del artefacto puede provocar lesiones, así como incendios o descargas eléctricas.

15. No utilice el artefacto al aire libre.

16. No sumerja la unidad en agua ni en ningún otro líquido, al hacerlo corre riesgo de un shock eléctrico.

17. Desconecte siempre el producto de la electricidad si no está observándolo, así como antes de colocar y retirar accesorios, y antes de limpiarlo. Siempre aguarde a que el aparato se enfríe antes de retirar o colocar accesorios y/o limpiarlo.

18. Desconecte el aparato siempre antes de ser limpiado. Luego, siga las instrucciones de Cuidado y Limpieza del manual.

19. Utilice el artefacto sólo para los fines que fue diseñado. Cualquier tipo de empleo que no fuera el apropiado para el cual este producto ha sido concebido, eliminará toda responsabilidad del fabricante sobre eventuales daños derivados del uso inapropiado.

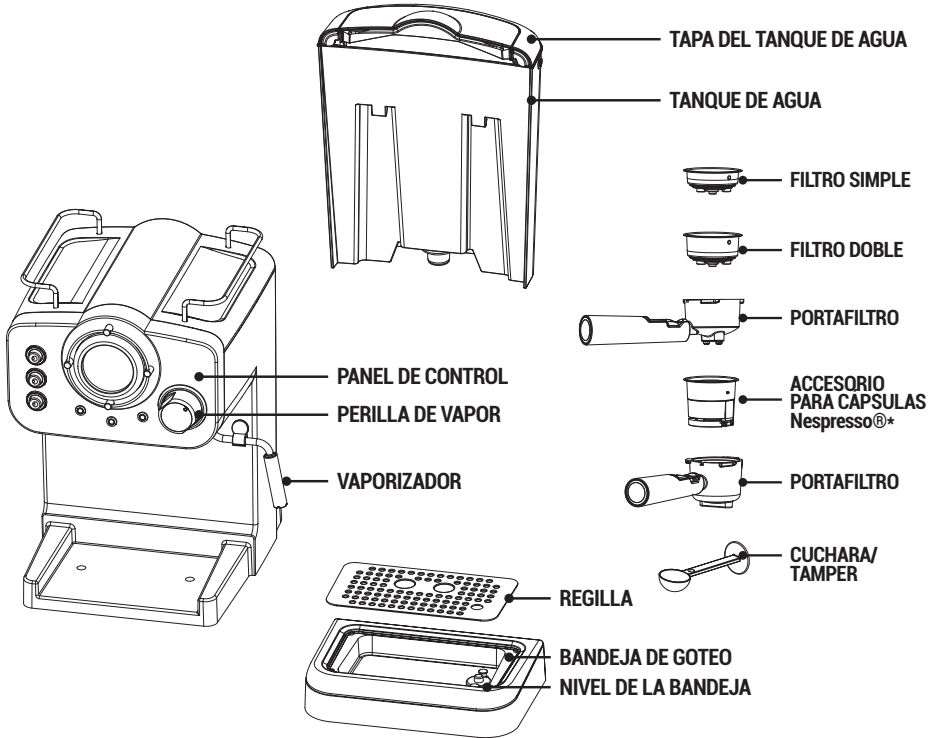
**Conserve estas instrucciones para futuras referencias.**

## MEDIDAS DE SEGURIDAD ESPECÍFICAS

1. Tenga cuidado de no quemarse con el vapor.

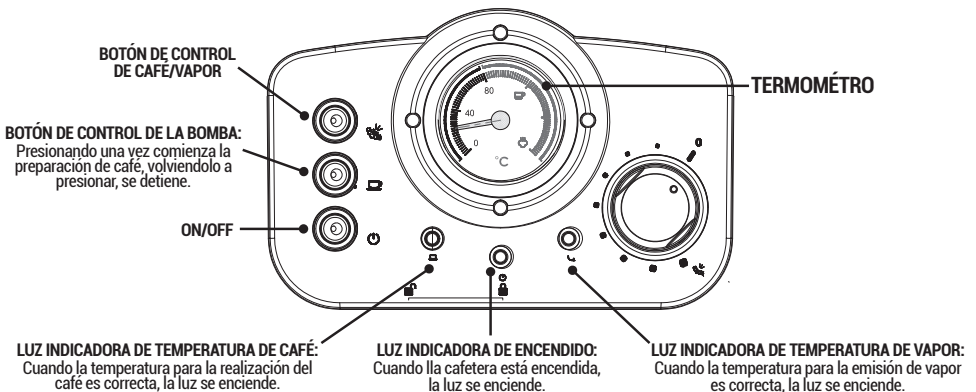
2. Evite tocar las partes calientes de la unidad.

## DESCRIPCIÓN DE LAS PARTES



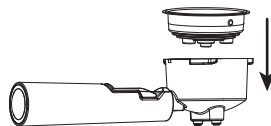
\*Nespresso® es una marca registrada de Société Des Prodiuts Nestlé S.A. Los productos que llevan esta marca no tienen ninguna relación con GOLDMUND S.A. Nespresso® no ha endosado esta máquina de la marca PEABODY o sus accesorios, para su uso con sus cápsulas de café. El propietario de la marca de las cápsulas no ha endosado esta máquina de la marca PEABODY o sus accesorios para su uso con cápsulas de café".

## PANEL DE CONTROL

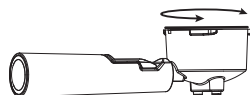


## COLOCACIÓN DEL FILTRO

1. Para colocar el filtro seleccionado en el portafiltro, asegúrese de alinear la muesca en la ranura que se encuentra dentro del portafiltro.



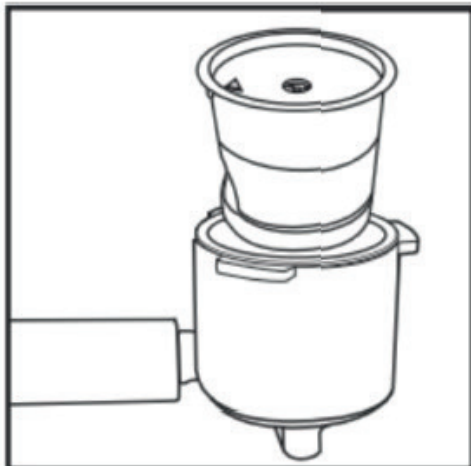
2. Gire el filtro hacia la izquierda o hacia la derecha, esto ayudará a trabar el mismo dentro del portafiltro.



## COLOCACIÓN DEL ACCESORIO PARA CÁPSULAS Nespresso®\*



1. Levante la tapa del filtro de cápsulas Nespresso®. Coloque la cápsula Nespresso® dentro del filtro y luego cierre la tapa.



2. Coloque el accesorio para cápsulas Nespresso® en el portafiltro,

*\*Nespresso® es una marca registrada de Soci t  Des Prodiuts Nestl  S.A. Los productos que llevan esta marca no tienen ninguna relaci n con GOLDMUND S.A. Nespresso® no ha endosado esta m quina de la marca PEABODY o sus accesorios, para su uso con sus c psulas de caf . El propietario de la marca de las c psulas no ha endosado esta m quina de la marca PEABODY o sus accesorios para su uso con c psulas de caf .*

## ANTES DEL PRIMER USO

Para asegurarse que la primera taza de caf  tenga un excelente sabor, debe enjuagar la cafetera con agua caliente siguiendo los siguientes pasos:

1. Retire el tanque de agua de la cafetera. Coloque agua dentro del mismo, el nivel no debe superar el l mite "MAX", luego col quelo en la cafetera.

**NOTA:** la cafetera viene equipada con un tanque removible para que su limpieza sea

m s f cil, puede llenar primero el tanque y luego colocarlo en la cafetera.

2. Coloque el filtro vac o en el portafiltro, y como se observa en la Fig.1 posici nelo debajo de la cafetera. Gire el mismo en sentido inverso a las agujas del reloj hasta que quede apretado firmemente (Fig.2 y Fig.3)

3. Coloque una taza de caf  sobre el plato de goteo. Aseg rese de que la perilla de vapor se encuentre en la posici n "0"

4. Conecte la cafetera a un toma corriente de alimentación, presione el botón ON/OFF "☺" para encender la unidad. La luz indicadora de encendida se encenderá en color rojo.

5. Presione el botón de control de la bomba "☺", cuando comience a salir agua corte la caída de la misma presionando el botón de control de la bomba nuevamente "☺".

6. Asegúrese de que el botón de control Café/Vapor "☺"/"☺" no se encuentre presionado y aguarde un momento, el artefacto comenzará

a precalentar hasta que la luz indicadora de temperatura de café se encienda de color verde, esto significa que el precalentamiento ha finalizado.

7. Presione el botón de control de la bomba "☺" nuevamente, y comenzará a salir agua.

8. Luego de que el agua haya fluido por un minuto, presione el botón de control de la bomba "☺", puede vaciar el recipiente por completo, limpiarlo y estará listo para la preparación de café.

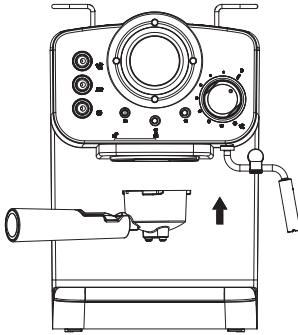


Fig.1

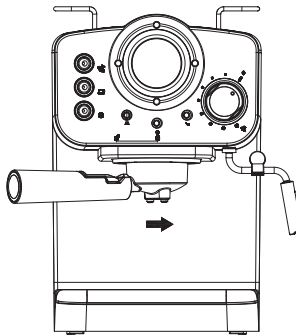


Fig.2

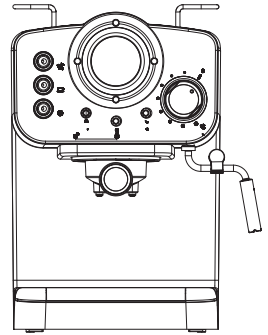


Fig.3

**NOTA:** Cuando la bomba funcione por primera vez podría ser ruidosa, es normal, ya que debe liberar todo el aire que se encuentra dentro del artefacto. Luego de unos 20 segundos, el ruido desaparecerá.

## PRECALENTAMIENTO

Para realizar una buena taza de café expreso caliente, se recomienda precalentar la cafetera previamente, incluyendo el embudo y la taza, para que el sabor del café no se vea afectado por las partes frías.

1. Retire el tanque de agua de la cafetera y llénelo con agua fresca, el nivel del agua debe encontrarse entre las marcas de nivel "MIN" y "MAX". Luego colóquelo en la cafetera de manera apropiada.

2. Coloque el filtro vacío dentro del embudo, e inserte el portafiltro en la cafetera (Fig.1) girándolo en sentido antihorario hasta que el mismo quede firmemente colocado (Fig.2 Fig.3).

3. Coloque una taza de café expreso, debajo del portafiltro, en la cual desea preparar su café.

4. Conecte la cafetera al tomacorriente.

Asegúrese de que la perilla de vapor se encuentre en la posición "0".

5. Presione el botón ON/OFF "☺" para encender el artefacto, la luz indicadora de encendido se iluminará en color rojo, asegúrese de que el botón de control Café/Vapor "☺"/"☺" no se encuentre presionado.

6. Presione el botón de control de la bomba "☺", cuando el agua comience a salir, vuelva a cortar la bomba rápidamente presionando el botón de control de la bomba nuevamente.

7. Cuando la luz indicadora de temperatura de café se ilumine en color verde, y vuelva a presionar el botón de control de la bomba "☺" nuevamente, comenzará a salir agua caliente.

8. Luego de que el agua haya fluido por 20 segundos, presione el botón de control de la bomba "☺". El precalentamiento está finalizado

## PREPARACIÓN DE UN CAFÉ ESPRESSO

1. Retire el portafiltro girándolo en el sentido de las agujas del reloj.

2. Agregue café molido en el filtro metálico con una cuchara dosificadora (una cuchara de café molido puede preparar aproximadamente una taza de café de buena calidad), luego presione el café contra el filtro con el presionador de café.

3. Coloque el filtro con café dentro del embudo, luego coloque el portafiltro completo debajo de la cafetera (Fig. 1), y gírelo en sentido inverso a las agujas del reloj hasta que quede presionado firmemente (Fig. 2 y Fig. 3).

4. Tire el agua caliente de la taza, la cual fue llenada durante el precalentamiento. Luego coloque la taza caliente sobre la bandeja de goteo de la cafetera.

5. Asegúrese de que la perilla de vapor se encuentre en la posición "0" y el botón de control Café/Vapor "☐"/"☉" no se encuentre presionado.

6. En el momento en que la luz indicadora de temperatura de café se ilumine en color verde, puede presionar el botón de control de la bomba "☐", el café comenzará a caer.

7. Debe presionar el botón de control de la bomba "☐" nuevamente cuando obtuvo la cantidad de café deseada, o cuando el color del mismo se vea muy débil.

8. Luego de finalizar la preparación del café, presione el botón ON/OFF "☉", y la luz indicadora de encendido y la luz indicadora de temperatura de café se apagarán y la cafetera dejará de funcionar, su café está listo.

**CUIDADO:** No deje la cafetera sin supervisión durante su funcionamiento.

**NOTA:** Durante la preparación del café o la emisión de vapor, es normal que la luz indicadora de temperatura de café se apague, esto solo significa que el calentador está funcionando para mantener la temperatura en el rango correspondiente.

9. Usted puede sacar el portafiltro girándolo en sentido horario, luego verter el café ya utilizado manteniendo el filtro presionado con la barra de presión.

10. Deje que se enfríen completamente y luego enjuague con agua corriente.

## PREPARACIÓN DE UN CAPUCCINO

Puede realizar un cappuccino, cubriendo el café con leche espumada.

**NOTA:** Durante la emisión de vapor, el embudo metálico debe estar colocado en su posición. Para lograr un cappuccino, siga los siguientes pasos:

1. Primero prepare un café expreso en una taza grande siguiendo los pasos "PREPARAR UN CAFÉ ESPRESSO", y asegúrese que la perilla de vapor este en la posición "0".

2. Presione el botón de control Café/Vapor hacia la posición más baja, esperar a que la luz indicadora de vapor se encienda en color amarillo.

3. Llene una taza con 100 ml de leche para cada cappuccino, es recomendable utilizar leche entera fría.

4. Para obtener una excelente leche espumada, se recomienda mantener la perilla de vapor en posición de funcionamiento aproximadamente 15 segundos ya que al principio el vapor sale con mucha agua líquida, luego

posicione la perilla de vapor en "0" y pase al siguiente paso.

5. Inserte el brazo de vapor dentro de la leche (aproximadamente 2 cm), luego gire la perilla de vapor lentamente en el sentido inverso a las agujas del reloj, comenzará a salir vapor. La espuma de la leche se formará realizando movimientos ascendentes y descendentes con la taza.

**NOTA:** Nunca toque la salida del vapor y tenga cuidado de no quemarse.

**NOTA:** Nunca gire la perilla de vapor rápidamente, ya que se generará una gran cantidad de vapor de manera repentina y corre el riesgo de quemarse o que se produzca una explosión.

6. Cuando se obtiene la espuma deseada, puede girar la perilla hasta la posición "0".

7. Por favor, siga la operación como se indica abajo para evitar que la salida de vapor se bloquee luego de cada uso:

Coloque una taza vacía debajo de la salida de vapor, luego gire la perilla de vapor y presione



el botón de control de la bomba "☐", y se verá caer agua. Luego de que fluya agua por 30 segundos, presione nuevamente el botón de control de la bomba "☐". Finalmente, limpie la salida de vapor con una esponja húmeda, pero tenga cuidado de no quemarse.

8. Presione el botón ON/OFF "☐" para apagar la cafetera.

9. Coloque la leche espumada en el expreso preparado previamente y tendrá listo su cappuccino. Endulce a gusto, y espolvoree cacao en la espuma de la leche si lo desea

**NOTA:** Por favor, siga las siguientes indicaciones si la salida de vapor se encuentra bloqueada.

1. Gire la perilla de vapor a la posición "0" y deje enfriar la cafetera al menos media hora.

2. Luego, introduzca en la salida de vapor una aguja de 1 mm de diámetro varias veces.

3. Finalmente, presione el botón de control Café/Vapor y gire la perilla de vapor para verificar que la cafetera genere vapor normalmente cuando la luz indicadora se enciende en amarillo.

4. Por favor, contáctese con el departamento de servicio técnico si no consigue que la cafetera vuelva a producir vapor normalmente.

## ESPUMADOR DE LECHE Y PREPARACION DE OTRAS INFUSIONES

La salida de vapor puede ser usada tanto para espumar leche como para calentar otro tipo de bebidas como chocolate con leche, agua o te. Para calentar otro tipo de bebidas, siga los siguientes pasos:

1. Retire el tanque de la cafetera y llénelo con agua fresca, el nivel de agua no puede exceder la marca de "MAX". Luego insértelo nuevamente en la cafetera.

2. Conecte el artefacto al tomacorriente.

3. Presione el botón ON/OFF "☐" para encender la unidad, la luz indicadora de encendido se iluminará en rojo.

4. Presione el botón de control de la bomba "☐", asegúrese que botón de control de Café/Vapor "☐" no se encuentre presionado y comenzará a salir agua, cuando esto suceda, vuelva a presionar el botón de control de la bomba "☐" inmediatamente.

5. Presione el botón de control de Café/Vapor "☐" y aguarde un instante, la cafetera comenzará a calentar hasta que la luz indicadora de temperatura de vapor se encienda en amarillo, esto significa que el calentamiento ha finalizado.

6. Coloque la salida de vapor dentro del líquido a calentar. Si usted quiere espumar leche, colóquelo a 2 cm dentro de la misma. Gire la perilla de vapor en sentido antihorario lentamente.

7. Cuando el resultado es el deseado, gire la perilla de vapor a la posición "0".

8. Por favor, siga la operación como se indica abajo para evitar que la salida de vapor se bloquee luego de cada uso:

Coloque una taza vacía debajo de la salida de vapor, luego gire la perilla de vapor y presione el botón de control de la bomba "☐", y se verá caer agua. Luego de que fluya agua por 30 segundos, presione nuevamente el botón de control de la bomba "☐". Finalmente, limpie la salida de vapor con una esponja húmeda, pero tenga cuidado de no quemarse.

9. Presione el botón ON/OFF "☐" para apagar la cafetera.

**NOTA:** Por favor, siga las siguientes indicaciones si la salida de vapor se encuentra bloqueada.

1. Gire la perilla de vapor a la posición "0" y deje enfriar la cafetera al menos media hora.

2. Luego, introduzca en la salida de vapor una aguja de 1 mm de diámetro varias veces.

3. Finalmente, presione el botón de control Café/Vapor y gire la perilla de vapor para verificar que la cafetera genere vapor normalmente cuando la luz indicadora se enciende en amarillo.

4. Por favor, contáctese con el departamento de servicio técnico si no consigue que la cafetera vuelva a producir vapor normalmente.

## FUNCIÓN AUTOAPAGADO AUTOMÁTICO

La cafetera se apagará automáticamente 29 minutos después de presionar el botón ON/OFF.

## LIMPIEZA Y MANTENIMIENTO

1. Desenchufe la cafetera de la alimentación y espere que la misma se enfríe completamente antes de limpiarla.

2. Limpie la carcasa de la cafetera con una esponja húmeda y limpie el tanque de agua, la bandeja de goteo y el estante extraíble regularmente, luego séquelos.

**NOTA:** No limpie la cafetera con alcohol o cualquier solvente limpiador. Nunca sumerja el artefacto en agua.

3. Extraiga el portafiltro girándolo en el sentido de las agujas del reloj, deseche el café que se encuentre dentro del mismo, luego puede limpiarlo con un limpiador, pero al final deberá enjuagarlo con agua corriente. No lave el portafiltro ni el filtro en el lavavajillas.

4. Limpie todos los accesorios en agua y séquelos completamente.

**NOTA:** Limpiar el artefacto luego de cada uso hace que el mismo trabaje apropiadamente.

## LIMPIEZA DE DEPÓSITOS MINERALES

1. Para asegurarse que su cafetera funcione eficientemente, la tubería interna esté limpia y el café tenga un sabor excelente, debe limpiar los depósitos minerales que se generan cada uno o dos meses.

2. Llene el tanque con agua y descalcificante hasta el nivel "MAX" (La proporción del descalcificante debe ser 4:1, detalle que se puede observar en las instrucciones del descalcificante). En lugar del descalcificante, puede utilizar un descalcificante doméstico como el ácido cítrico (100 partes de agua y 3 de ácido) y el vinagre (proporción 1:1).

3. De acuerdo con el programa de precalentado, coloque el embudo sin café en la cafetera y la jarra en su lugar. Prepare el agua según las indicaciones dadas es "PRECALENTAMIENTO".

4. Presione el botón ON/OFF "☺" para encender la cafetera y la luz indicadora de encendido se iluminará en color rojo, presione el botón de control de la bomba "☺", y asegúrese de que el botón de control Café/Vapor no esté apretado, cuando haya agua saliendo de la cafetera vuelva a presionar el botón de control de la bomba "☺", y espere un momento, la cafetera comenzará a calentar.

5. Cuando la luz indicadora de temperatura de café se ilumine en color verde, el calentamiento habrá finalizado. Presione el botón de control de la bomba "☺" y prepare 2 tazas de café. Luego vuelva a presionar el botón de control de la bomba "☺", y espere 5 segundos.

6. Presione el botón de control Café/Vapor "☺", espere hasta que la luz indicadora de temperatura de vapor se ilumine en amarillo. Haga salir vapor por 2 minutos, luego gire la perilla de vapor a la posición "0" para detener la salida del mismo. Presione el botón ON/OFF "☺" para apagar la cafetera inmediatamente, deje el descalcificante en la unidad por al menos 15 minutos.

7. Vuelva a encender la unidad y repita los pasos del 4 al 6 al menos 3 veces.

8. Luego presione el botón de control Café/Vapor "☺", cuando la luz indicadora de temperatura de café se ilumina en color verde, presione el botón de control de la bomba "☺" y deje salir el agua hasta que no quede más descalcificante en el tanque.

9. Luego vuelva a llenar el tanque hasta el nivel "MAX" y simule la preparación de café repitiendo los pasos 4 al 6 al menos 3 veces (No es necesario esperar 15 minutos en el paso 6). Luego deje salir el agua hasta que no quede más en el tanque.

10. Repita el paso 9 al menos 3 veces para asegurarse que las cañerías están completamente limpias.

## SOLUCIÓN DE PROBLEMAS

PROBLEMA	CAUSA POSIBLE	SOLUCIÓN
Gotea agua debajo de la cafetera.	Hay mucha agua en la bandeja de goteo.	Vacíe y limpie la bandeja de goteo.
El agua sale por el lado exterior del filtro	Hay un poco de café en el borde del filtro.	Deseche el sobrante de café.
El café tiene gusto ácido o a vinagre	No se realizó correctamente el enjuague del depósito de minerales.	Limpie la cafetera según las indicaciones de "ANTES DEL PRIMER USO" varias veces.
	El café se guardó en un lugar caliente y/o húmedo y se echó a perder.	Deseche el café en mal estado, y utilice café fresco, el cual deberá ser resguardado de ambientes húmedos y cálidos.
La cafetera no funciona	La alimentación está desconectada.	Conecte la cafetera al tomacorriente apropiado. En caso de no funcionar, contactese con un centro de servicio técnico autorizado.
El vapor no espuma	La luz indicadora de temperatura de vapor no se ha iluminado.	Solo cuando la luz indicadora de temperatura de vapor esté encendida, el vapor espumará la leche correctamente.
	La taza es demasiado grande o la forma no es apropiada.	Use una taza alta y estrecha.
	Ha usado leche descremada.	Utilice leche entera o semi descremada.

Si no encuentra la causa del problema, **NO** intente repararla, contáctese con el servicio Técnico Peabody



**20 BARES  
DE PRESIÓN**



**1,25 Lts.  
DE CAPACIDAD**



**FILTRO  
INDIVIDUAL  
Y PARA CAFÉ  
DOBLE**



**ESPUMADOR  
DE LECHE**



**ACCESORIO  
COMPATIBLE CON  
CÁPSULAS**

# PEABODY

[www.peabodyhome.com](http://www.peabodyhome.com)

   /peabodyhogar  /PeabodyUruguay

   /PeabodyBolivia  /PeabodyParaguay

LAS IMÁGENES SON DE  
CARÁCTER ILUSTRATIVO

IMPORTA, DISTRIBUYE Y GARANTIZA:  
**GOLDMUND S.A.**

HUMBOLDT 2355, 1º PISO C1425FUE  
C.A.B.A. ARGENTINA | CUIT: 30-70860387-9

ORIGEN: CHINA