

PEABODY

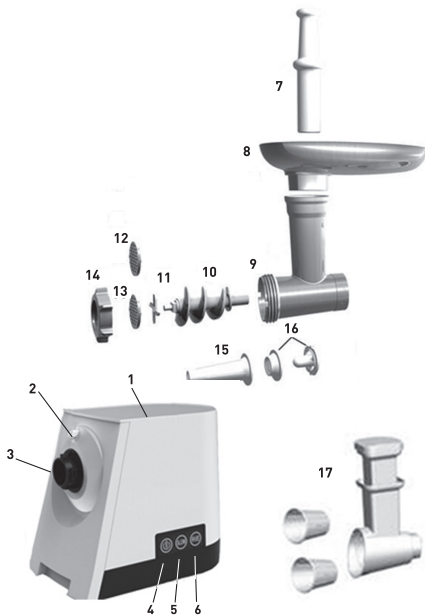
MANUAL
DE INSTRUCCIONES



ACCESORIO
PICADOR DE CARNE
PE-MG2550B

SMARTCHEF
HACELO
Gourmet

DESCRIPCIÓN



1. Cuerpo
2. Botón de ajuste
3. Eje del motor
4. Botón de Encendido / Apagado
5. Botón de baja velocidad
6. Botón de reversa
7. Accesorio para introducir los alimentos
8. Plato principal
9. Conducto principal
10. Tornillo sin fin
11. Cuchilla de corte
12. Disco de corte (fino)
13. Disco de corte (grueso)
14. Anillo de fijación
15. Cono de Embutidos
16. Accesorios Kebbe
17. Rallador

INTRODUCCIÓN

1. La unidad está equipada con una protección por sobre calentamiento. Este sistema cortará de forma automática el suministro eléctrico a la unidad en caso de recalentamiento. Si su unidad deja de funcionar de forma imprevista:

- Presione el botón de "encendido / apagado" para apagar la unidad.

- Desconecte el enchufe del toma corriente.
- Deje que la unidad se enfríe durante 60 minutos.
- Conecte el enchufe al toma corriente.
- Encienda nuevamente la unidad.

2. Este aparato no está diseñado para ser utilizado por niños menores a 8 años; personas con capacidades físicas, sensoriales o mentales reducidas; individuos con falta de experiencia y conocimiento; todo ellos a menos que una persona responsable de su seguridad los supervise, les indique cómo utilizarlo de manera segura y explique los peligros que

implica. Asimismo, las tareas de limpieza y mantenimiento no deben estar a cargo de las personas mencionadas anteriormente, a menos que se los supervise.

3. Los niños no deben jugar con la unidad.

4. Apague la unidad y desconéctela del toma corriente antes de cambiar los accesorios o de acercarse a las partes en movimiento durante el uso.

Por favor, comuníquese con el servicio técnico oficial en caso de que la protección por sobrecalentamiento se active con demasiada frecuencia. Cuando conecte la unidad, se encenderá el indicador lumínico.

¡PRECAUCIÓN! A fin de evitar situaciones peligrosas, esta unidad nunca debe ser conectada a un dispositivo medidor del tiempo.

IMPORTANTE

1. Lea detenidamente estas instrucciones relativas al uso de la unidad.

2. Antes del uso, ajuste el anillo de fijación hasta verificar que quede correctamente sujeto.

3. Conserve este manual a modo de referencia futura.

4. Verifique que la tensión indicada en la unidad se corresponda con la de su localidad antes de proceder a conectarla.

5. No coloque accesorios ni partes en la unidad que provengan de otro fabricante. La garantía será inválida en caso de que dichos accesorios o partes hayan sido empleados.

6. No utilice la unidad si el cable de alimentación, el enchufe u otras partes están dañadas.

7. Si el cable de alimentación de la unidad está dañado, debe ser siempre reemplazado por el fabricante o el servicio técnico autorizado a fin de evitar situaciones peligrosas.

8. Limpie minuciosamente las partes que estarán en contacto con los alimentos antes de utilizar la unidad por primera vez.

9. Desconecte la unidad inmediatamente después de su uso.

10. No utilice sus dedos ni ningún objeto para incorporar los ingredientes en el conducto principal mientras la unidad esté en funcionamiento. Por ello sólo se debe utilizar el accesorio para introducir los alimentos.

11. Mantenga la unidad fuera del alcance de los niños.

12. Siempre supervise la unidad cuando esta esta en funcionamiento.

13. Desconecte la unidad antes de retirar e instalar cualquier accesorio.

14. Aguarde hasta que las partes en movimiento se detengan antes de retirar dichas partes de la unidad.

15. No sumerja el motor en agua ni en ningún otro líquido; tampoco colóquelo debajo de la canilla. Utilice sólo un paño húmedo para limpiar el motor.

16. Evite picar huesos, nueces u otros elementos duros.

17. No toque la cavidad donde se ubican las cuchillas. Utilice siempre el accesorio para introducir los alimentos.

18. Utilice alimentos sin nervios, huesos y preferentemente sin grasa. Asimismo, corte trozos de alimentos en las medidas de 2cmx2cmx6cm como máximo.

19. No utilice la unidad por más de 5 minutos consecutivos y luego de este uso deje enfriar por 10 minutos.

20. Si la unidad está trabada, presione el Botón "Reversa". Es probable que existan alimentos no triturados que estén bloqueando el funcionamiento.

21. Luego de la implementación de la Directiva Europea 2002/96/UE, en el ordenamiento jurídico nacional se aplica la siguiente normativa:

Los dispositivos eléctricos y electrónicos no debieran descartarse junto con el residuo doméstico. Los consumidores están obligados por ley a entregar los dispositivos eléctricos y electrónicos al finalizar su vida útil a los centros de recolección de residuos establecidos a tal fin o a los puntos de venta. Los

detalles de este proceso están definidos por la legislación nacional de cada uno de los países. El símbolo en el producto, en el manual de instrucciones o en el embalaje significa que dicho producto está sujeto a estas regulaciones. Al reciclar o reutilizar los materiales, o de toda otra forma en la que se utilicen dispositivos antiguos, usted contribuye significativamente con la protección del medio ambiente.

22. Este electrodoméstico puede ser utilizado por los niños mayores de 8 años de edad en caso de que hayan recibido la capacitación o la supervisión correspondiente relativa al uso seguro de la unidad y hayan comprendido los riesgos asociados. La limpieza y el mantenimiento por parte del usuario no deben ser realizados por los niños cuya edad sea inferior a 8 años y sin la supervisión correspondiente. Mantenga la unidad y su cable de alimentación fuera del alcance de los niños cuya edad sea inferior a 8 años.

23. Esta unidad fue diseñada para uso doméstico y otros usos de similares características tales como:

- elemento de cocina en comercios, oficinas y otros ambientes laborales;
- para hogares rurales;
- para huéspedes de hoteles y todo otro ambiente residencial;
- para dormitorios y salones de desayuno.

Para evitar la oxidación se recomienda lubricar las cuchillas y los discos para picar con algún tipo de aceite vegetal.

INSTRUCCIONES DE USO

ENSAMBLE DE ACCESORIO PICADOR

1) Tomar el accesorio deseado (rayador o conducto principal del picador/embutido). Inclinarlo aproximadamente 45 grados hacia la derecha e introducirlo sobre el eje del motor. (ver Fig. 1)

2) Una vez que el accesorio este introducido en el eje del motor, girarlo en sentido antihorario hasta que trabé. (ver Fig. 2)

3) Para el caso del picador/embutidos, coloque el tornillo sin fin dentro del conducto principal (ver Fig. 3)

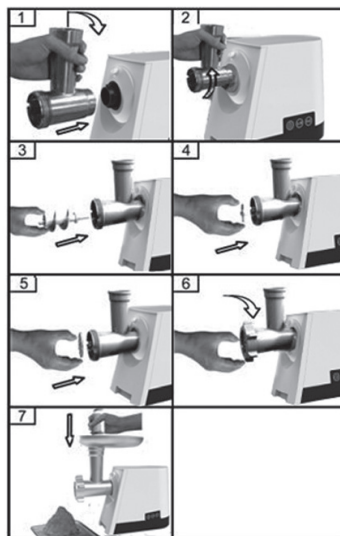
4) Luego coloque la cuchilla de corte haciendo coincidir su centro con el del tornillo sin fin. (ver Fig. 4)

5) Seleccione el disco de corte deseado y luego colóquelo sobre la cuchilla de corte. (ver Fig. 5).

6) Coloque el anillo de fijación y gírelo en sentido horario. (ver Fig. 6)

7) Finalmente, coloque el plato principal presionándolo sobre la parte superior del conducto principal.

Seguidamente encienda el producto e introduzca los alimentos presionando con el accesorio para introducir alimentos.



USO DEL ACCESORIO PICADOR

1) Luego de ensamblar correctamente el picador con la cuchilla deseada, corte los ingredientes para picar en cubos pequeños (no mayores a 6 cm de longitud y 2 cm de grosor).

Importante: Recuerde retirar huesos, cartílago y nervios. No utilice ingredientes congelados.

2) Coloque la carne en la bandeja superior y utilice el accesorio para introducir alimentos.

3) Encienda el producto y el mismo comenzará a picar los alimentos. Es recomendable colocar un recipiente al final del conducto principal.

PREPARACIÓN DE EMBUTIDOS

1) Los primeros pasos son comunes para el accesorio picador:

Tomar el accesorio conducto principal del picador/embutido. Inclinarlo aproximadamente 45 grados hacia la derecha e introducirlo sobre el eje del motor.

Una vez que el accesorio este introducido en el eje del motor, girarlo en sentido antihorario hasta que trabaje. Coloque el tornillo sin fin dentro del conducto principal.

2) Luego coloque la cuchilla de corte haciendo coincidir su centro con el del tornillo sin fin.

3) Coloque el cono de embutido, seguidamente coloque el disco de corte que desee y finalmente el anillo de fijación. Todo este proceso se observa en la figura 8.

Por último, introduzca los alimentos siguiendo los recaudos mencionados (coloque el plato principal presionándolo sobre la parte superior del conducto principal).

Seguidamente encienda el producto e introduzca los alimentos presionando con el accesorio para introducir alimentos)



PREPARACIÓN DE KEBBE

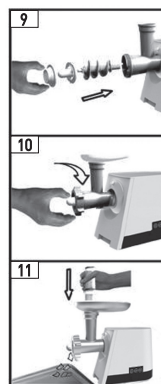
El Kebbe es un plato tradicional de Medio Oriente preparado principalmente con cordero y trigo bulgur que se pican juntos para formar una pasta. La mezcla se pasa por la máquina de kebbe y se corta en pequeñas longitudes. De este modo se obtienen tubos cilíndricos de la preparación mencionado que puede rellenarse con diversos elementos. Una vez rellenos, se cierran los extremos y se fríe en una sartén.

2) Luego, ensamble el accesorio de Kebbe. El mismo se realiza de forma análoga al accesorio picador, solamente intercambiando las cuchillas por los accesorios de Kebbe (como se muestra en la Fig. 9, 10 y 11).

3) Luego introduzca la preparación realizada en el paso 1, empujándola con el accesorio para introducir alimentos. De este modo, se obtendrán una forma tubular de la mezcla preparada para ser rellenos.

PROCEDIMIENTO:

1) Realizar el picado de la carne siguiendo los pasos de la sección "ENSAMBLE DEL ACCESORIO PICADOR" y "USO DEL ACCESORIO PICADOR".



LIMPIEZA DE LA UNIDAD

Luego de cada uso, debe limpiarse la unidad, como se detalla a continuación:

1. Antes de comenzar con la limpieza, desconecte la unidad [se debe desconectar el cable de alimentación del toma corriente].

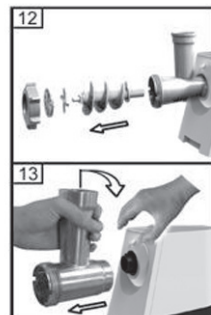
2. Presione el botón para liberar y gire toda la cavidad de las cuchillas en el sentido de la flecha. Recuerde retirar previamente el accesorio para introducir los alimentos y la bandeja (fig.13).

3. Desajuste el anillo y retire todas las partes de la cavidad de las cuchillas, según la figura 12. ¡No limpie las partes en el lavavajillas!

4. Limpie todas las partes que estuvieron en contacto con la carne con agua caliente y jabón. Limpie las partes inmediatamente después del uso.

5. Enjuague las partes con agua caliente y limpia, y séquelas de forma inmediata.

6. Se recomienda lubricar las cuchillas y los discos para picar con algún tipo de aceite vegetal.



Descarte Adecuado de este producto

El símbolo presente en el producto o en su embalaje indica que la unidad no debe ser considerada como un residuo doméstico. En realidad, debería ser trasladado al centro de recolección de residuos apropiado para el reciclado de equipamiento eléctrico y electrónico. Al asegurarse de que este producto se descarta de la forma adecuada, usted contribuye con la prevención de potenciales consecuencias negativas para el medio ambiente y la salud humana que, de lo contrario, podrían originarse por el manejo inapropiado de este producto en calidad de residuo. Para mayor información respecto del reciclado de este producto, por favor comuníquese con el ente de gobierno local, con el servicio de descarte de residuos domésticos, o con el comercio en el cual adquirió el producto.