

**Fabrica, distribuye y garantiza: GOLDMUND S.A.**  
CUIT: 30-70860387-9

**Domicilio Legal**  
Humboldt 2355, Piso 1°, C1425FUE - C.A.B.A.  
Buenos Aires - Argentina

**Domicilio Administrativo, Service Central y Fábrica**  
Manuel A. Ocampo 1170, B1686GRB - Hurlingham  
Buenos Aires - Argentina

**Service Central: (011) 4452-7773**  
[service@goldmund.com.ar](mailto:service@goldmund.com.ar)

**INDUSTRIA ARGENTINA**  
[www.peabody.com.ar](http://www.peabody.com.ar)



LAS IMÁGENES SON DE CARÁCTER ILUSTRATIVO

FABRICA, DISTRIBUYE Y GARANTIZA: GOLDMUND S.A.  
HUMBOLDT 2355, 1° PISO C1425FUE C.A.B.A. ARGENTINA | CUIT: 30-70860387-9

ORIGEN: ARGENTINA

# PEABODY

[www.peabodyhome.com](http://www.peabodyhome.com)

   /peabodyhogar   /PeabodyUruguay

   /PeabodyBolivia   /PeabodyParaguay

# PEABODY

MANUAL DE INSTRUCCIONES

VENTILADOR  
20"

PE-VP2090



[www.peabodyhome.com](http://www.peabodyhome.com)

Antes de utilizar el producto, por favor lea atentamente el manual de usuario. Antes de enchufarlo, por favor examine si el tomacorriente está correctamente conectado a tierra para garantizar su seguridad.



#### ELIMINACIÓN CORRECTA DEL PRODUCTO

Los artefactos viejos deben quitarse de circulación. Para conocer las últimas novedades respecto de la eliminación, comuníquese con su vendedor minorista o con la autoridad local.

Peligro: La reparación de artefactos eléctricos solo puede estar a cargo de especialistas autorizados, ya que las reparaciones no autorizadas pueden ocasionar daños. En caso de necesitar una reparación, comuníquese con su vendedor minorista o con el fabricante.

## INSTRUCCIONES IMPORTANTES DE SEGURIDAD

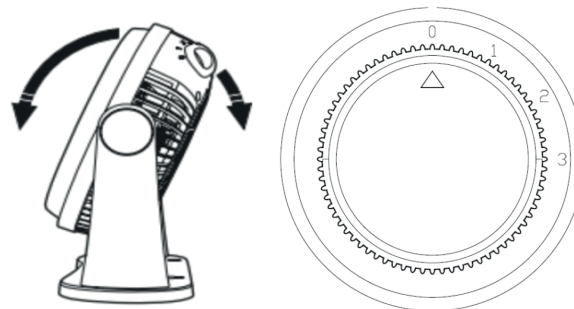
Con el fin de utilizar el producto correctamente, por favor lea atentamente estas instrucciones antes de usarlo por primera vez.

- También le recomendamos que mantenga el manual de usuario para futuras referencias, así podrá recordar las funciones del ventilador.
- Por favor asegúrese de que el voltaje del producto corresponda a la tensión de red.
- Utilice el ventilador solamente con el propósito definido en este manual de usuario.
- No tape la rejilla del ventilador y utilícelo lejos de cortinas.
- Apague el aparato antes de moverlo o limpiarlo.
- No lo utilice en ambientes donde pueda ser sometido a excesivas vibraciones, polvo en exceso, humedad, y/o excesiva luz solar.
- No exponga el producto al calor o a la humedad excesiva, puesto que puede dañar los componentes eléctricos.
- No sumergir el aparato en ningún tipo de líquido.
- Al trasladar el ventilador, siempre desenchufelo.
- No es aconsejable exponer a las personas, particularmente a los bebés y a los ancianos, a un flujo de aire frío continuo.
- El ventilador debe mantenerse fuera del alcance de los niños.
- Cuando ensamble el producto, siempre manténgalo desenchufado y en la posición de apagado. Una vez armado, enchufelo y comience a utilizarlo.
- Asegúrese de que el cable no quede atrapado debajo del dispositivo, en cajones, detrás de estantes, etc.
- No pase el cable debajo de alfombras, mantas, etc.
- No utilice el producto si el mismo se encuentra dañado o si el cable está en mal estado o dañado. En tal caso contactese con el Servicio Técnico.
- Asegúrese de que el cable se mantenga alejado de áreas concurridas para evitar que alguien pueda tropezarse.
- No utilizar el producto, si el dispositivo o el cable están dañados. En tal caso, llévalo a un especialista para su reparación.

- Exclusivamente para uso interior.
- Este producto no está diseñado para ser utilizado por personas (incluyendo niños) con capacidades físicas, sensoriales o mentales reducidas, o con falta de experiencia y conocimiento, a menos que hayan recibido supervisión o instrucciones relativas al uso del aparato por una persona responsable por la seguridad.
- Los niños deben ser supervisados para asegurarse de que no jueguen con el producto.
- Las reparaciones pueden ser llevadas a cabo exclusivamente por un electricista calificado. Nunca trate de reparar el producto por su cuenta. Recuerde que, si el producto se encuentra dentro del primer año desde su compra, la reparación debe ser realizada por un servicio autorizado (ver cartilla adjunta en el producto) para conservar la validez de la garantía.

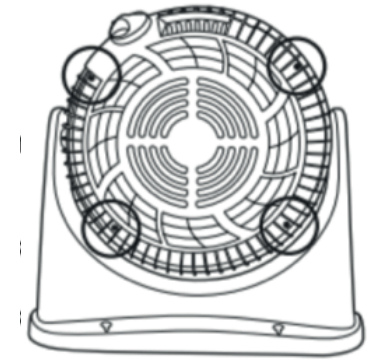
## FUNCIONAMIENTO DE VENTILADOR:

- Coloque el ventilador en una superficie plana y nivelada
- Asegúrese que el ventilador se encuentre en la posición de apagado (0).
- Luego, enchufe el ventilador a la corriente.
- Seleccione la velocidad que desea según la perilla selectora de velocidad: 1: brisa; 2: velocidad media; 3: velocidad máxima.
- Ajuste el ángulo del ventilador con las tuercas de los costados para direccionar el viento a gusto.



## LIMPIEZA:

- Asegúrese que el ventilador este apagado y desenchufado.
- Use un paño suave levemente humedecido.
- No sumerja el producto en ningún fluido.
- No utilice ningún agente abrasivo de limpieza como thinner o cualquier otro producto químico que pueda ser inflamable.
- Quite la rejilla del ventilador desatornillando los tornillos que muestran en la figuras y retire los clips.



- Limpie con el paño el interior del ventilador.
- Ensámblelo nuevamente repitiendo los pasos inversos.