

PEABODY

MANUAL DE INSTRUCCIONES

VENTILADOR DE
TECHO CON
LÁMPARA 42"

PE-VTR42B



www.peabodyhome.com

Antes de utilizar el producto, por favor lea atentamente el manual de usuario. Antes de enchufarlo, por favor examine si el tomacorriente está correctamente conectado a tierra para garantizar su seguridad.

Importa, distribuye y garantiza: GOLDMUND S.A.
CUIT: 30-70860387-9

Domicilio Legal

Humboldt 2355, Piso 1°, C1425FUE - C.A.B.A.
Buenos Aires - Argentina

Domicilio Administrativo, Service Central y Fábrica

Manuel A. Ocampo 1170, B1686GRB - Hurlingham
Buenos Aires - Argentina

Service Central: (011) 4452-7773
service@goldmund.com.ar

ORIGEN CHINA

www.peabodyhome.com

CONTENIDOS

MEDIDAS DE SEGURIDAD	PÁG. 4
DESCRIPCIÓN DE PARTES	PÁG. 5
ENSAMBLE DEL VENTILADOR	PÁG. 6
DIAGRAMA DE CIRCUITO DE CONECCION	PÁG. 10
FUNCIONAMIENTO DEL CONTROL REMOTO	PÁG. 10

MEDIDAS DE SEGURIDAD

1. La instalación siempre debe ser realizada por un técnico calificado.
 2. No instale este aparato sobre un marco de acero o sobre cualquier otro material conductor.
 3. Antes de conectar el aparato verifique que los datos de la placa de especificaciones técnicas del producto (tensión, frecuencia) correspondan a aquellos de la red eléctrica.
- Asegúrese de que su instalación esté adecuada con la correspondiente descarga a tierra y disyuntor diferencial para proteger convenientemente a las personas.
4. No altere el ángulo de las aspas durante la instalación. También asegúrese de que el ángulo del aspa no se altere durante el transporte o almacenamiento. Cualquier alteración o deformación de las aspas del ventilador puede afectar el rendimiento y hacer que el ventilador funcione incorrectamente.
 5. No instale el ventilador a menos de 2 metros del piso, siendo prudente para la circulación de personas por debajo del mismo.
 6. Este aparato no está diseñado para ser utilizado por niños menores a 8 años; personas con capacidades físicas, sensoriales o mentales reducidas; individuos con falta de experiencia y conocimiento; todo ellos a menos que una persona responsable de su seguridad los supervise, les indique cómo utilizarlo de manera segura y explique los peligros que implica.

Asimismo, las tareas de limpieza y mantenimiento no deben estar a cargo de las personas mencionadas anteriormente, a menos que se los supervise.

7. Todos los elementos de embalajes deben mantenerse fuera del alcance de niños, en especial las bolsas plásticas dado que existe riesgo de asfixia.

8. No moje el equipo con ningún líquido.

9. No toque el aparato con las manos húmedas o mojadas.

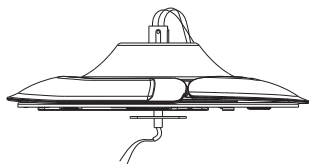
10. En caso de averías o problemas de funcionamiento del aparato, o bien después de ser golpeado o dañado de alguna manera, apáguelo.

No intente arreglos sobre el mismo y ponerse en contacto exclusivamente con un Servicio Técnico Autorizado y ante una eventual reparación, utilice siempre repuestos originales.

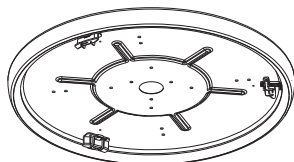
11. En la utilización de su ventilador, deberá tenerse en cuenta evitar acercar las manos, o cualquier otro objeto cuando el ventilador se encuentra conectado a la red y menos aún en marcha.

NOTA: El siguiente equipo cuenta con un sistema de seguridad para reforzar su sujeción en el techo.

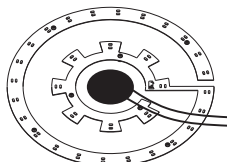
DESCRIPCIÓN DE PARTES:



1-Parte principal del ventilador con aspas.



2-Carcasa superior



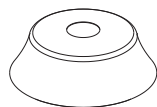
3-Lampara LED



4-Plafón



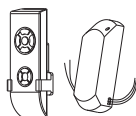
5-Campana cobertora superior
(note que la misma presenta orificios para ser fijada al soporte de ventilador)



6-Campana cobertora inferior
(note que la misma presenta una goma para mantener en posición el barral.)



7-Soporte de ventilador



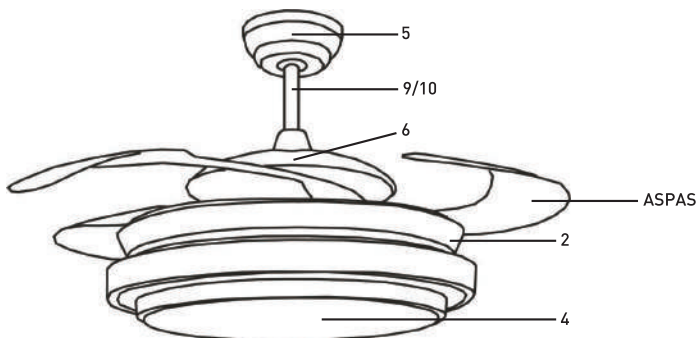
8-Set de control remoto



9-Barral corto



10-Barral largo

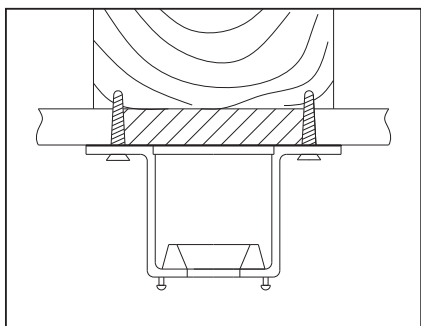


ENSAMBLE DEL VENTILADOR:

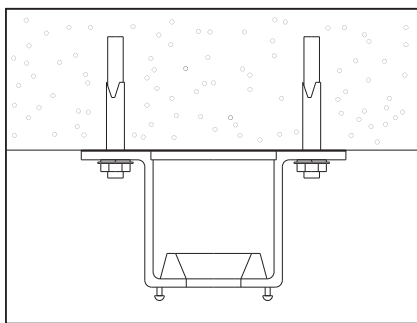
1. Coloque el soporte de ventilador en el techo que desea colocarse:

a. Si se desea colocar en un techo de madera utilice tornillos autoperforantes directamente sobre el techo. Siempre verifique que por el mismo no circule ningún caño o cable. Como mínimo debe utilizar un tornillo de 8 mm de diámetro para atornillar el soporte de pared al techo. Figura (1-1)

b. Si desea instalar el ventilador en un techo de concreto, previamente a atornillarlo, coloque tarugos de 8 mm de diámetro y luego atornille el soporte de ventilador al techo con tornillos de 2 cm de largo como mínimo. Figura (1-2)



(1-1)

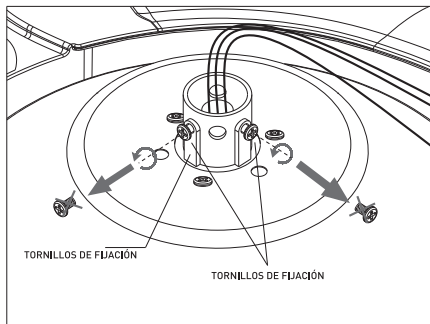
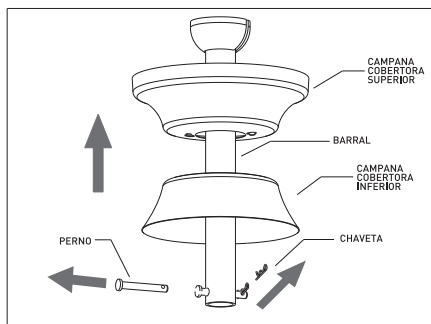


(1-2)

Note que el soporte de ventilador debe ser instalado en una superficie estable.

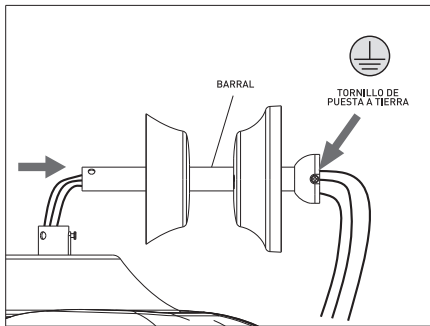
2. Armado del barral:

a. Seleccione el barral mas conveniente según el tamaño de la habitación.



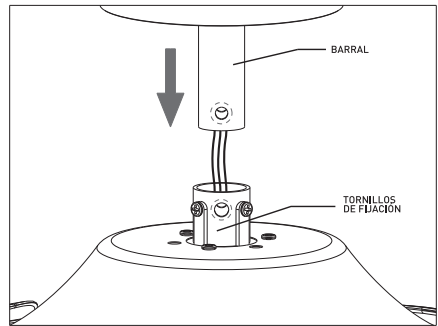
b. Tome las campanas cobertoras superior e inferior y enhebrelas en el barral según la siguiente imagen.

c. Afloje los tornillos de la parte principal de ventilador para permitir el ingreso de la misma en el barral.

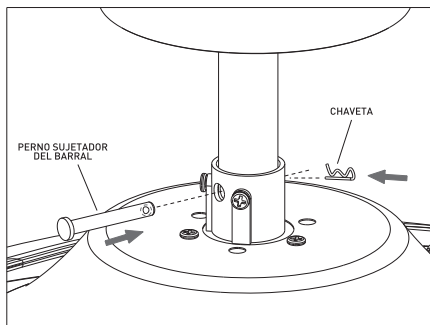


d. Enhebre los cables de corriente dentro del barral, según muestra la imagen.

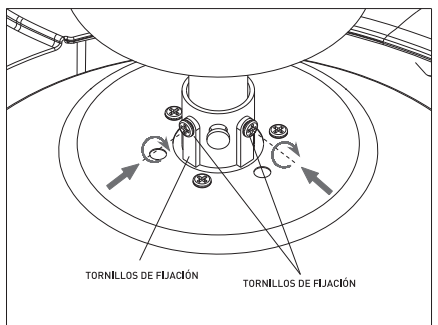
Note que dentro de los cables provenientes de la carcasa superior se encuentra un cable de acero de seguridad que debe ser también enhebrado dentro del barral.



e. Inserte el barral en la parte principal del ventilador haciendo coincidir los orificios.



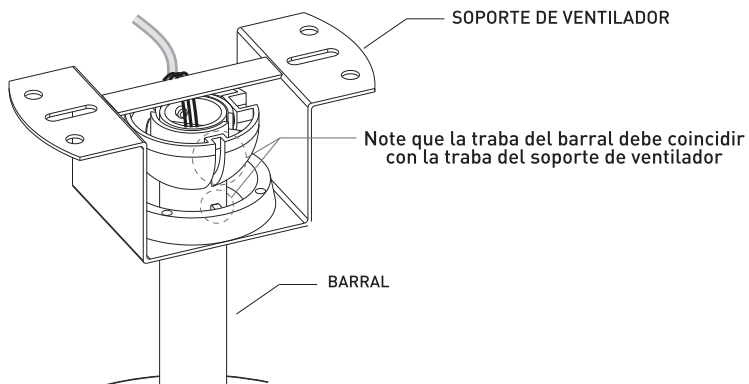
f. Coloque el perno sujetador del barral en el orificio indicado y trabelo con la chaveta.



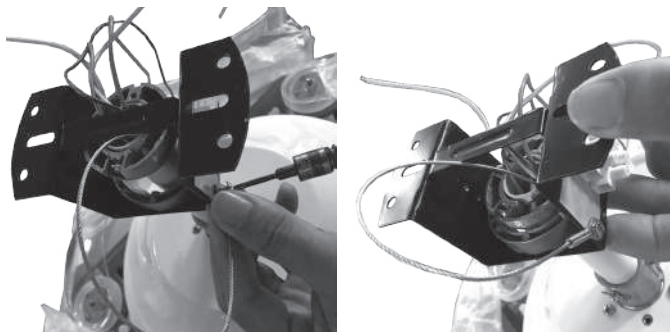
g. Atornille el barral al perno sujetador del barral.

3. Cuelgue la carcasa superior con el barral ensamblado en el soporte de ventilador.

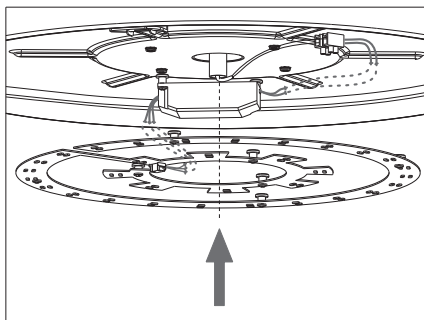
Note que el barral debe encajar en el soporte según la siguiente imagen:



Por último, tome el cable de seguridad de acero páselo como indican las figuras y atorníllelo en el soporte del ventilador.

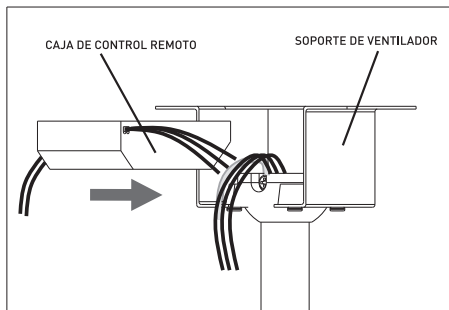


4. Colocación de luz LED:

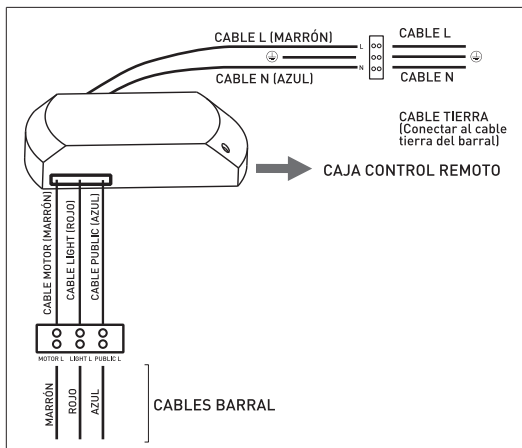


Tome la lámpara LED con el adaptador incorporado, atorníllelo a la carcasa y siga a la sección "Conexión de cables".

5. Conexión de cables:

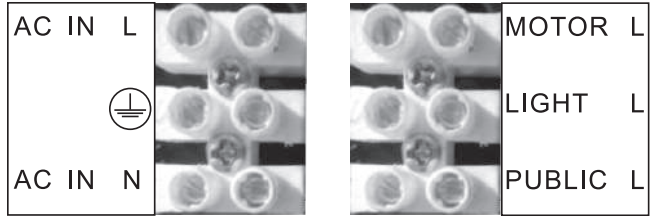


a. Coloque el receptor de control remoto en el soporte de ventilador.

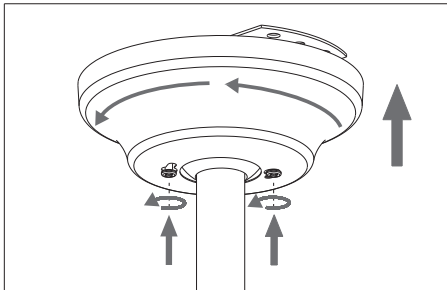


b. Una los cables de corriente con los cables del receptor de control remoto según la siguiente imagen.

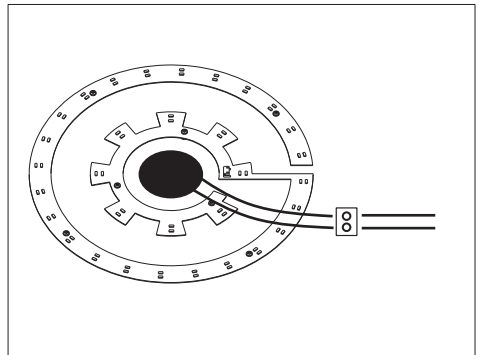
Note que los cables vienen con las respectivas indicaciones según muestra la imagen:



c. Posicione la campana cobertora superior para cubrir el soporte de ventilador y atornillo.



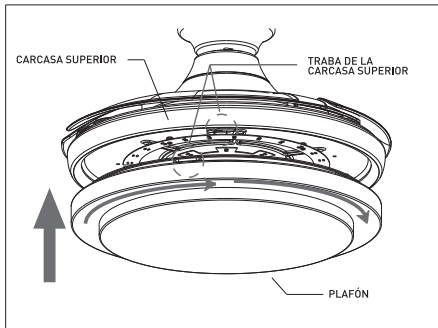
d. Conexión Luz LED:



Tome los cables que se encuentran adosados a la luz LED y conéctelos en la bornera de la carcasa superior.

6. Colocación del plafón:

a. Tome el plafón y posícelo sobre la carcasa superior. Note que el plafón posee unas marcas que deben coincidir las mismas marcas de la carcasa superior.

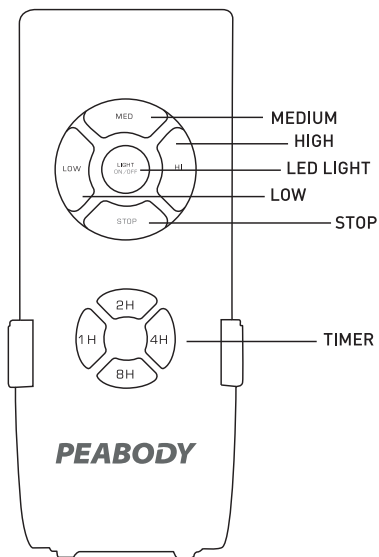


b. Gire el plafón y el mismo quedará trabado.

c. En la parte superior de la carcasa superior, se encuentra un tornillo de ajuste para el plafón indicado con un sticker alusivo. Recuerde ajustarlo.

NOTA: Para retirar el plafón, es necesario desajustar dicho tornillo antes de girar el plafón.

FUNCIONAMIENTO DEL CONTROL REMOTO



LOW: Presionándolo se enciende el ventilador a velocidad baja o en caso de estar funcionando, el mismo cambia a velocidad baja.

MED: Presionándolo se enciende el ventilador a velocidad media o en caso de estar funcionando, el mismo cambia a velocidad media.

HI: Presionándolo se enciende el ventilador a velocidad máxima o en caso de estar funcionando, el mismo cambia a velocidad máxima.

STOP: Se para el funcionamiento del ventilador.

LED LIGHT: presione una vez y el ventilador enciende la luz en una de sus tonalidades, al volver a presionarlo la luz se apaga. Si se presiona nuevamente, el ventilador enciende la luz en otra tonalidad, al volver a presionarlo la luz se apaga. Presionandolo nuevamente, se enciende en su última tonalidad, al volver a presionarlo la luz se apaga. El ciclo se repite al volver a presionar el botón.

CAMBIO DE CONTROL REMOTO:

En caso de daño o extravío del control remoto, solamente puede ser repuesto por un accesorio original Peabody.

Al adquirir un nuevo control remoto, el mismo debe ser compatibilizado con el receptor de control remoto que ya se encuentre en el producto. Para ello siga los siguientes pasos:

- 1) Desconecte el ventilador de la corriente por 10 segundos y luego vuelve a conectarlo.
- 2) Presione el botón "STOP" durante 3 segundos. Luego de escuchar un sonido, presione el botón "LOW" inmediatamente. Una vez que escuche un sonido continuo, el proceso ha finalizado.

NOTA: Si el proceso mencionado demora más de 20 segundos, el tiempo es excesivo y se debe desconectar el ventilador nuevamente.

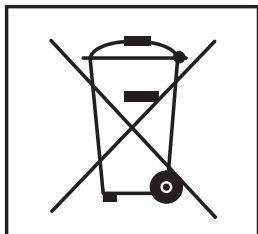
IMPORTANTE:

No realizamos instalaciones ni service a domicilio.

Por cualquier consulta referida con la instalación o desperfecto, puede comunicarse con nuestro departamento técnico: TEL (011) 4452-1170 Opción 2.

Sr. Usuario, la garantía de los ventiladores de techo es independiente de la garantía de la instalación que le otorgue cualquier empresa o persona que lo instale. Goldmund S.A. no posee instaladores, cada instalación es independiente.

Es importante tener en cuenta que en caso de desperfecto de instalación, Goldmund S.A. no intercederá.



ELIMINACIÓN CORRECTA DEL PRODUCTO

Los artefactos viejos deben quitarse de circulación.
Para conocer las últimas novedades respecto de la eliminación, comuníquese con su vendedor minorista o con la autoridad local.

Peligro: La reparación de artefactos eléctricos solo puede estar a cargo de especialistas autorizados, ya que las reparaciones no autorizadas pueden ocasionar daños. En caso de necesitar una reparación, comuníquese con su vendedor minorista o con el fabricante.



3 PALETAS
INVISIBLES



3 VELOCIDADES



CONTROL REMOTO
INTELIGENTE





3 TIPOS DE LUZ LED
Fría, Blanca Cálida y Amarilla Cálida



CUERPO DE ACERO
INOXIDABLE

PEABODY

www.peabodyhome.com

  /peabodyhogar  /PeabodyUruguay

 /PeabodyBolivia  /PeabodyParaguay

LAS IMÁGENES SON DE
CARÁCTER ILUSTRATIVO

IMPORTA, DISTRIBUYE Y GARANTIZA:
GOLDMUND S.A.

HUMBOLDT 2355, 1º PISO C1425FUE
C.A.B.A. ARGENTINA | CUIT: 30-70860387-9

ORIGEN: CHINA