

# SMARTCHEF

HACELO  
*Gourmet*

**MANUAL**  
DE INSTRUCCIONES



**TOSTADORA  
4 RANURAS  
PE-T386DS/  
C/G/B**

**PEABODY**  
[www.peabody.com.ar](http://www.peabody.com.ar)

Antes de utilizar el producto, por favor lea atentamente el manual de usuario. Antes de enchufarlo, por favor examine si el tomacorriente está correctamente conectado a tierra para garantizar su seguridad.

**Importa, comercializa y garantiza: GOLDMUND S.A.**  
CUIT: 30-70860387-9

**Domicilio Legal**

Humboldt 2355, Piso 1º, C1425FUE - C.A.B.A.  
Buenos Aires - Argentina

**Domicilio Administrativo, Service Central y Fábrica**

Manuel A. Ocampo 1170, B1686GRB - Hurlingham  
Buenos Aires - Argentina

**Service Central: (011) 4452-7773**  
**[service@goldmund.com.ar](mailto:service@goldmund.com.ar)**

**ORIGEN CHINA**

**[www.peabody.com.ar](http://www.peabody.com.ar)**

---

---

# CONTENIDOS

<b>INSTRUCCIONES IMPORTANTES DE SEGURIDAD</b>	<b>PÁG. 4</b>
<b>CONFIGURACIÓN DEL PRODUCTO</b>	<b>PÁG. 5</b>
<b>FUNCIONAMIENTO DE LA TOSTADORA</b>	<b>PÁG. 5</b>
<b>TOSTAR PAN CONGELADO</b>	<b>PÁG. 6</b>
<b>RECALENTAR TOSTADA</b>	<b>PÁG. 6</b>
<b>CUIDADO Y LIMPIEZA</b>	<b>PÁG. 6</b>
<b>ANOTACIONES</b>	<b>PÁG. 7</b>

---

---

## INSTRUCCIONES IMPORTANTES DE SEGURIDAD

- Con el fin de utilizar el producto correctamente, por favor lea atentamente estas instrucciones antes de usarlo por primera vez.
- También le recomendamos que mantenga el manual de usuario para futuras referencias, así podrá recordar las funciones de su tostadora.
- Este producto no está diseñado para ser utilizado por personas (incluyendo niños) con capacidades físicas, sensoriales o mentales reducidas, o con falta de experiencia y conocimiento, a menos que hayan recibido supervisión o instrucciones relativas al uso del aparato por una persona responsable por la seguridad.
- Los niños no deben jugar con el dispositivo, ni utilizarlo sin vigilancia de una persona mayor responsable por su seguridad.
- Mantenga el artefacto y el cable fuera del alcance de los niños.
- No utilizar el producto, si el dispositivo o el cable están dañados. Llevarlo a un especialista para su reparación.
- No colocar el artefacto debajo o cerca de materiales combustibles, por ejemplo, una cortina.
- Este dispositivo es únicamente para uso doméstico.
- No sumergir el producto en agua o cualquier otro líquido.
- No deje el aparato sin vigilancia mientras está en uso.
- Colocar el producto sobre una superficie plana y limpia, para evitar que sea derribado.
- Únicamente uso interior.
- Desenchufe el artefacto de la red mientras no esté en uso y antes de limpiarlo.
- Controle con regularidad que el cable no está dañado.
- No permita que el cable de alimentación quede colgado sobre el borde de una mesa, ni que esté en contacto con una superficie caliente.
- Deje que la unidad se enfríe antes de envolver el cable alrededor de la base para el almacenamiento.
- No toque ninguna superficie caliente, ni almacene o cubra el aparato hasta que se haya enfriado completamente.
- No coloque el artefacto sobre o cerca de una hornalla, o en un lugar donde pueda tocar un horno caliente o un microondas.
- No utilice limpiadores abrasivos o cáusticos para limpiar este artefacto.
- Al utilizar este dispositivo, deje un espacio de aire adecuado arriba y en todos los lados para que circule el aire. No permita que este aparato esté en contacto con cortinas, revestimientos de paredes, ropa, paños de cocina u otros materiales inflamables durante su uso. Se debe tener precaución en superficies donde el calor puede causar un problema.
- No utilice la tostadora sin la bandeja de residuos en su lugar. La bandeja de residuos se debe limpiar regularmente. No permita que las migas se acumulen en la bandeja.
- No utilice este artefacto con cualquier producto alimenticio que contenga azúcar o mermelada.
- La temperatura de las superficies accesibles puede ser alta cuando el aparato está en funcionamiento.

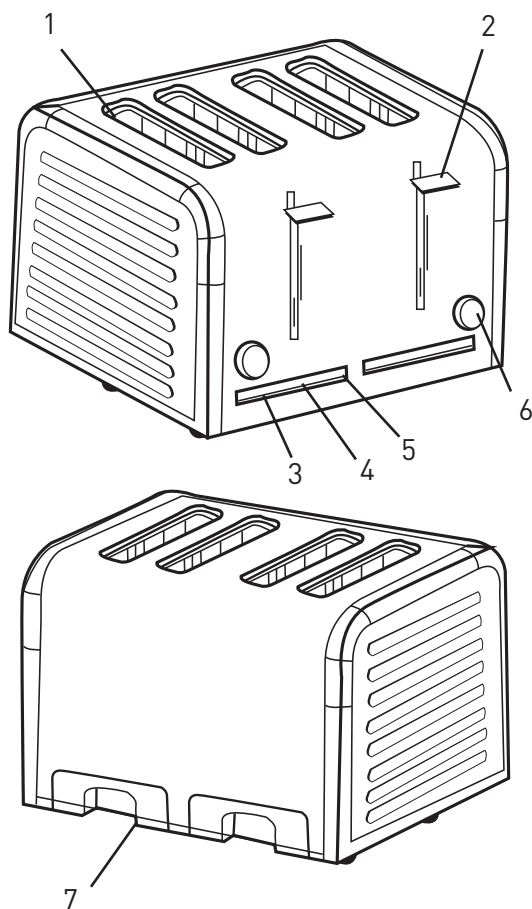
---

## ADVERTENCIA

Nunca intente extraer la tostada atascada o cualquier otro elemento con un cuchillo o cualquier otro objeto.

El contacto con elementos en tensión puede causar la electrocución.

Deje que el aparato se enfríe, desconecte el enchufe y retire con cuidado el pan.



## CONFIGURACIÓN DEL PRODUCTO

### Referencias:

1. Ranuras (x4)
2. Palanca de mando (x2)
3. Botón de recalentamiento (x2)  
"REHEAT"
4. Botón de descongelamiento (x2)  
"DEFROST"
5. Botón para cancelar (x2) "STOP"
6. Perilla para control de nivel  
de tostado (x2)
7. Bandeja de residuos (x2)

## FUNCIONAMIENTO DE LA TOSTADORA

1. Inserte el enchufe en el tomacorriente.
2. Coloque hasta 4 rebanadas de pan en las ranuras.
3. Seleccione el nivel de tostado deseado con la perilla (Pieza 6, Fig. 1). La posición "6" es el nivel máximo de tostado, y la posición "1", el mínimo.
4. Cuando se utiliza el artefacto por primera vez, le sugerimos seleccionar un nivel de tostado "4". La variación del pan, y la preferencia personal, pueden requerir una posición de tostado diferente.
5. Empuje la palanca de mando hacia abajo hasta que encaje en su lugar. El ciclo de tostado se iniciará automáticamente.
6. El producto se apaga cuando se alcanza el nivel de tostado deseado, y automáticamente la tostada sube para poder retirarla. El proceso de tostado se puede detener en cualquier momento pulsando el botón para cancelar ("STOP").

## TOSTAR PAN CONGELADO

Para tostar pan congelado, colocar el pan en las ranuras y seleccione la posición de tostado deseada.

Presione la palanca de mando hacia abajo

hasta que encaje en su lugar, y a continuación, pulse el botón de descongelamiento (“DEFROST”).

---

## RECALENTAR TOSTADA

La tostadora le permite recalentar pan tostado, sin tostado adicional.

Para recalentar, coloque las tostadas de pan en las ranuras, baje la palanca de mando hasta que encaje en su lugar y presione el botón de recalentamiento (“REHEAT”).

NOTA: En el caso de que el pan se atore, apague y desenchufe la tostadora.

Luego retire el pan atascado con mucho cuidado, asegurando que no se dañe el producto.

---

## CUIDADO Y LIMPIEZA

1. Siempre apague el producto, quite el enchufe del tomacorriente y deje que se enfríe antes de limpiarlo.
2. Para quitar migas de la tostadora, deslice la bandeja de residuos, deseche los residuos y luego vuelva a colocar la bandeja antes de volver a usar el producto.
3. Limpiar el exterior del artefacto con un paño ligeramente humedecido y luego pase un paño suave y seco.
4. No sumerja la unidad en agua u otro líquido.
5. Para limpiar el interior, gire la tostadora boca abajo y sacuda las migas.

NOTA: La bandeja de residuos se debe limpiar regularmente. No permitir que las migas se acumulen en la parte inferior de la tostadora.





**BANDEJA  
COLECTORA  
DE MIGAS  
EXTRAIBLE**



**FUNCIÓN PARA  
DESCONGELAR**



**FUNCIÓN PARA  
RECALENTAR**



**6  
NIVELES  
DE  
COCCIÓN**



**4  
RANURAS**

COMERCIALIZA:  
**GOLDMUND S.A.**  
HUMBOLDT 2355, PISO 1º,  
C1425FUE - C.A.B.A.  
BUENOS AIRES - ARGENTINA  
CUIT: 30-70860387-9

ORIGEN: CHINA

[www.peabody.com.ar](http://www.peabody.com.ar)

**SMARTCHEF**

