

SMARTCHEF

HACELO
Gourmet

MANUAL
DE INSTRUCCIONES



**CAFETERA
ELÉCTRICA
PE-CT4207**

PEABODY

Antes de utilizar el producto, por favor lea atentamente el manual de usuario. Antes de enchufarlo, por favor examine si el tomacorriente está correctamente conectado a tierra para garantizar su seguridad.

Importa, comercializa y garantiza: GOLDMUND S.A.
CUIT: 30-70860387-9

Domicilio Legal

Humboldt 2355, Piso 1º, C1425FUE - C.A.B.A.
Buenos Aires - Argentina

Domicilio Administrativo, Service Central y Fábrica

Manuel A. Ocampo 1170, B1686GRB - Hurlingham
Buenos Aires - Argentina

Service Central: (011) 4452-7773
service@goldmund.com.ar

ORIGEN CHINA

www.peabody.com.ar

CONTENIDOS

MEDIDAS DE SEGURIDAD IMPORTANTES	PÁG. 4
CONOCÉ TU CAFETERA	PÁG. 5
PANEL DE CONTROL	PÁG. 5
ANTES DEL PRIMER USO	PÁG. 6
USO DE LA CAFETERA	PÁG. 6
FUNCIÓN DELAY	PÁG. 6
ANOTACIONES	PÁG. 7

MEDIDAS DE SEGURIDAD IMPORTANTES

Al utilizar el artefacto, deben respetarse las siguientes precauciones de seguridad básicas.

1. Lea atentamente las instrucciones antes de utilizar el artefacto, las mismas contienen importantes indicaciones relativas a la seguridad de instalación, de uso y de mantenimiento.
2. El artefacto es sólo para uso doméstico y no comercial.
3. Antes del uso, verifique que el voltaje del tomacorriente coincida con el indicado en la placa de especificaciones de la unidad. Siempre verifique el producto antes de enchufarlo.
4. Controle que los niños no jueguen con el artefacto ni sus elementos de empaque.
5. Este aparato no está diseñado para ser utilizado por niños menores a 8 años; personas con capacidades físicas, sensoriales o mentales reducidas; individuos con falta de experiencia y conocimiento; todos ellos a menos que una persona responsable de su seguridad los supervise, les indique cómo utilizarlo de manera segura y explique los peligros que implica. Asimismo, las tareas de limpieza y mantenimiento no deben estar a cargo de las personas mencionadas anteriormente, a menos que se los supervise.
6. Inspeccione el artefacto y su cable regularmente.
7. Evite que el cable cuelgue del borde de mesas o estantes, y que toque superficies calientes.
8. No coloque ni utilice este producto sobre una superficie caliente, ni cerca de las llamas (por ejemplo, cocina a gas). Siempre debe utilizarse en superficies lisas y secas donde el mismo pueda ser apoyado firmemente.
9. No utilice el aparato con las manos mojas, tampoco sobre un piso, superficie o ambiente húmedo o mojado. En caso de que el artefacto se humedezca o moje desenchúfelo inmediatamente sin tirar del cable. Nunca utilice un artefacto que tenga el cable o el enchufe dañados, que haya presentado fallas o que haya sufrido daños de algún tipo. En tal caso, lleve el artefacto al centro de servicio técnico autorizado más cercano para que sea revisado y se le realicen reparaciones o ajustes necesarios.

10. Si se daña el cable de alimentación, solo el fabricante, su agente de servicio autorizado o una persona capacitada pueden reemplazarlo, a fin de evitar cualquier lesión del usuario o rotura del producto.

11. En caso de detectar un funcionamiento anormal del producto, apague el equipo, desenchúfelo y póngase en contacto con un agente autorizado de la marca.

No intente reparar el producto usted mismo. Asimismo, debe desenchufarse el artefacto:

- Ante cualquier anomalía de funcionamiento;
- Antes de limpiarlo o repararlo;
- Luego de cada uso.

12. No lo desenchufe tirando del cable.

13. El uso de accesorios no recomendados por el fabricante del artefacto puede provocar lesiones, así como incendios, descargas eléctricas o lesiones.

14. No utilice el artefacto al aire libre.

15. No sumerja la unidad en agua ni en ningún otro líquido, al hacerlo corre riesgo de un shock eléctrico.

16. Desconecte siempre el producto de la electricidad si no está observándolo, así como antes de colocar y retirar accesorios, y antes de limpiarlo. Siempre aguarde a que el aparato se enfríe antes de retirar o colocar accesorios y/o limpiarlo.

17. Desconecte el aparato siempre antes de ser limpiado. Luego, siga las instrucciones de Cuidado y Limpieza del manual.

18. Utilice el artefacto sólo para los fines que fue diseñado. Cualquier tipo de empleo que no fuera el apropiado para el cual este producto ha sido concebido, eliminará toda responsabilidad del fabricante sobre eventuales daños derivados del uso inapropiado.

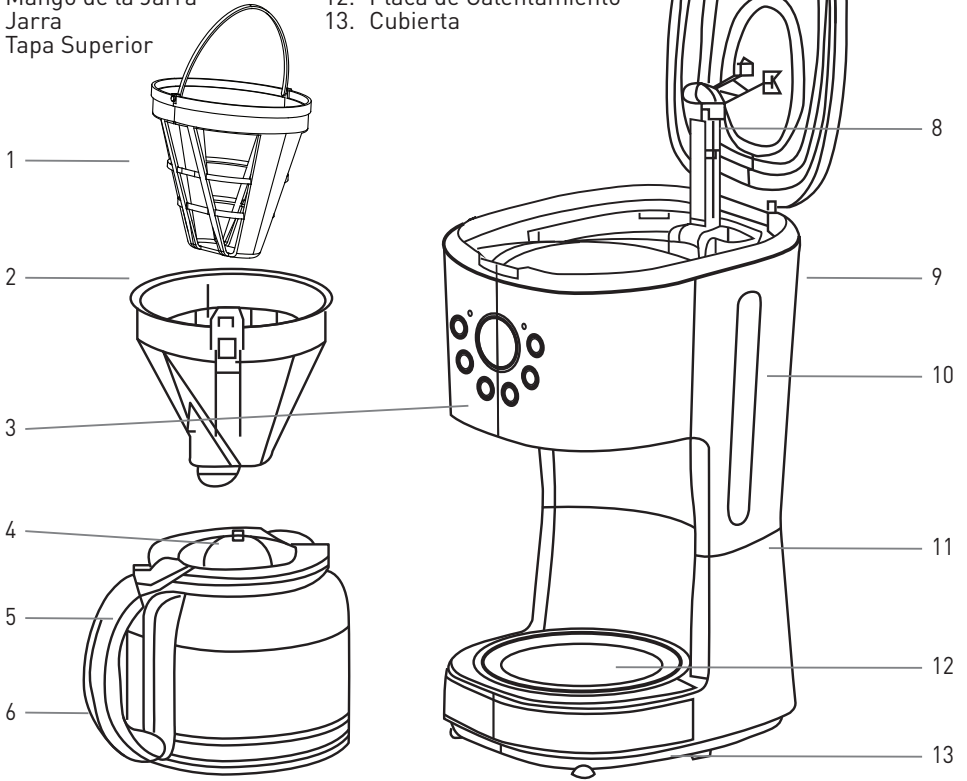
19. Conserve estas instrucciones para futuras referencias.

ANTES DEL PRIMER USO

1. Desembale el producto y retírele todo el embalaje.
2. Mantenga el material del embalaje fuera del alcance de los niños, ya que puede provocar asfixia.
4. Examine visualmente el producto para verificar que no presente daños visibles y que no le falte ninguna pieza.

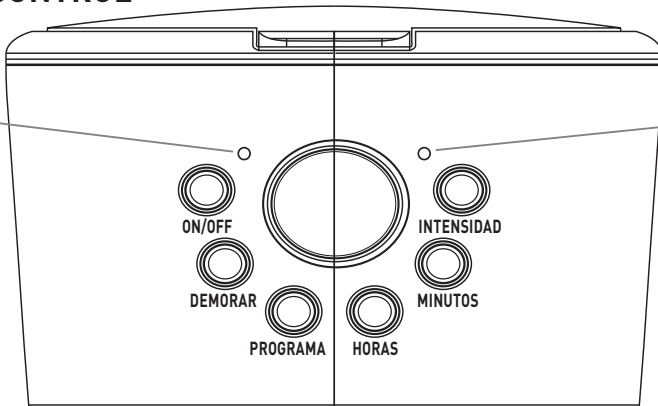
CONOCÉ TU CAFETERA

1. Filtro
2. Embudo
3. Panel de Control
4. Tapa de la Jarra
5. Mango de la Jarra
6. Jarra
7. Tapa Superior
8. Rociador
9. Tanque de Agua
10. Medidor de Agua
11. Armazón
12. Placa de Calentamiento
13. Cubierta



PANEL DE CONTROL

LED
indicador de
funcionamiento



LED
indicador de
intensidad
de café

USO DE LA CAFETERA

1. Abra la tapa superior y llene el tanque con agua potable.

El nivel de agua no debe superar el límite MAX indicado en el tanque.

2. Coloque el embudo dentro del soporte del mismo, asegúrese de que haya quedado armado correctamente, de otra forma la tapa superior no podrá cerrarse. Coloque el filtro permanente en el embudo.

3. Añada café molido dentro del filtro. Usualmente una taza de café necesita un una cuchara de café molido, pero usted puede ajustar la medida de acuerdo a su gusto personal.

Cierre la tapa superior completamente.

4. Coloque la jarra con la tapa cerrada sobre la placa de calentamiento, cuidando que la misma quede alineada con el pico vertedor de la cafetera.

5. Enchufe la ficha al tomacorriente. Si usted quiere ajustar la intensidad del café, puede presionar el botón "Intensidad" una vez, luego su indicador se iluminará y la cafetera elaborará un café mas fuerte. Si no quiere ajustar la intensidad del café, solamente siga las siguientes operaciones para elaborar un café normal.

6. Presione el botón "ON/Off", su indicador se iluminará, el display LCD indica "12:00" (si no se programó la hora), y el artefacto comienza a trabajar.

Nota: El proceso de elaboración puede ser interrumpido presionando el botón "On/Off" en cualquier momento.

El indicador de funcionamiento se apagará, indicando que su cafetera se encuentra apagada.

Nota: Durante el proceso de elaboración, los botones "Programa", "Demorar", "Hora" y "Minutos" están deshabilitados.

7. El proceso de elaboración puede ser interrumpido en cualquier momento presionando el botón "On/Off", luego la luz del indicador se apagará. Se reanudará la elaboración del café al presionar nuevamente el botón "On/Off". La cafetera seguirá produciendo café una vez que "On/Off" se vuelva a presionar.

Nota: Usted puede sacar la jarra, verter y servir. La cafetera dejará de gotear automáticamente, pero el tiempo de la jarra fuera de la cafetera no puede ser mayor a 30 segundos con el On/Off" iluminado.

8. Saque la jarra para servir cuando termine la elaboración del café (alrededor de un minuto después de que terminó el goteo).

Nota: La cantidad de café obtenido podrá ser menor a la cantidad de agua que haya colocado en el tanque, ya que parte de esta agua es absorbida por el café molido.

9. Cuando el proceso haya finalizado, si usted no quiere servir de inmediato, mantenga la cafetera encendida, el café puede ser mantenido caliente en la placa de calentamiento. El artefacto se apagará automáticamente después de 40 minutos de inicio del proceso. Para un óptimo sabor del café, sirva justo después de la elaboración.

10. Siempre apague la cafetera y desconecte la alimentación cuando no esta siendo utilizada.

Nota: Preste atención al verter el café, de otra manera podría sufrir lastimaduras debido a que el mismo se encuentra a altas temperaturas ni bien finaliza la elaboración.

FUNCIÓN DELAY

Para programar el funcionamiento de la cafetera considere los siguientes pasos:

1. Presione el botón "Programa" una vez para configurar la hora, luego al oprimir los botones "Hora" y "Minuto" repetitivamente permite regular la hora y minutos respectivamente.

2. Presionar nuevamente el botón "Programa". Luego el indicador de funcionamiento parpadeará en verde.

3. Configure el comienzo de funcionamiento programado presionando los botones "Hora" y "Minuto" repetitivamente hasta llegar al horario en cual se quiere que la cafetera comience a realizar el café.

4. Presione el botón "Demorar", el indicador de funcionamiento se iluminará. Luego de un tiempo, el LCD mostrará la hora actual. Podrás ver el horario de comienzo automático presionando "Demorar".

Nota: Podrá cancelar el inicio automático presionando el botón "On/Off". Si usted quiere cambiar el horario de inicio automático, siga únicamente los pasos del 2 al 4.

5. Cuando se cumple el horario del inicio automático, el indicador de funcionamiento se iluminará en rojo y la cafetera comenzará a funcionar.

6. Cuando el proceso finaliza, si usted no quiere servir inmediatamente, mantenga la cafetera encendida y el café podrá mantener la temperatura en la base de calentamiento y se apagará automáticamente luego de 40 minutos desde el momento que comenzó a funcionar si la misma no fue desconectada del tomacorriente.

Para un óptimo sabor del café sirva justo después de la elaboración.

Nota: Durante el proceso de elaboración, los botones “Programa”, “Demora”, “Horas”, “Minutos” están deshabilitados.

LIMPIEZA Y MANTENIMIENTO

CUIDADO: Asegúrese de desconectar el artefacto antes de su limpieza. Para protegerse frente a un choque eléctrico, no sumerja el cable, la ficha ni la unidad en agua o cualquier otro líquido. Luego de cada uso, asegúrese siempre de desconectar la ficha del tomacorriente.

1. Limpie todas las partes desmontables luego de cada uso en agua caliente con jabón.
2. Limpie la superficie exterior de la cafetera con un paño húmedo para remover manchas.
3. Las gotas de agua pueden acumularse en la parte inferior del embudo y gotear sobre la base de calentamiento durante la elaboración del café. Para evitar el goteo, limpie la superficie con un paño seco luego de cada uso.
4. Use un paño húmedo para limpiar suavemente la base de calentamiento, nunca utilice un limpiador abrasivo para la misma.
5. Vuelva a colocar todas las partes para su próximo uso.

REMOCIÓN DE DEPÓSITOS MINERALES

Para mantener la cafetera operando eficientemente, periódicamente deberá limpiar los depósitos minerales que deja el agua de acuerdo a la calidad de agua en su zona y la frecuencia de uso, se recomienda realizar esta limpieza de la siguiente manera:

1. Llene el tanque con agua y descalcificante hasta el nivel máximo indicado en el tanque. La proporción de agua y descalcificante es 4 partes de agua, 1 de descalcificante.

Por favor utilice un descalcificante doméstico, puede usar también ácido cítrico, pero la relación será 1 parte de agua, 3 de ácido cítrico.

2. Coloque la jarra debajo del embudo de preparación.
3. Asegúrese de que el embudo este colocado en su lugar.
4. Encienda la cafetera y permita que elabore la solución descalcificante.
5. Luego de completar una taza, apague la cafetera.
6. Deje reposar la solución por 15 minutos y repita el paso 3 a 5.
7. Encienda la cafetera y deje correr la solución hasta que el tanque de agua este completamente vacío.
8. Enjuague la cafetera, haciéndola funcionar solamente con agua al menos 3 veces.

AYUDA PARA UN GRAN CAFÉ

1. Una limpieza de la cafetera es esencial para lograr un buen café. Limpiar regularmente la cafetera como especifica en la sección “Limpieza y Mantenimiento”.

Siempre use agua fría y fresca en la cafetera.

2. Guarde el café molido sobrante en un lugar seco y frío. Luego de abrir un paquete de café molido, vuelva a cerrarlo herméticamente y guárdelo en una heladera para mantener su frescura.

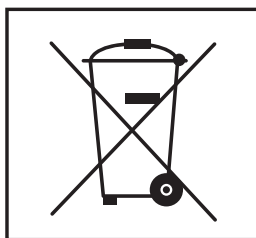
3. Para un café óptimo, compre todo el café en granos, y muele finamente antes de prepararlo.

4. No re use café molido, reducirá el sabor del mismo.

No es recomendado re calentar café ya que el mismo se encuentra en su máximo sabor recién elaborado.

5. Limpie la cafetera cuando el café acumule grasa en los filtros.

6. La acumulación de grasa ocurre frecuentemente si se usan cafés muy tostados.



ELIMINACIÓN CORRECTA DEL PRODUCTO

Los artefactos viejos deben quitarse de circulación. Para conocer las últimas novedades respecto de la eliminación, comuníquese con su vendedor minorista o con la autoridad local.

Peligro: La reparación de artefactos eléctricos solo puede estar a cargo de especialistas autorizados, ya que las reparaciones no autorizadas pueden ocasionar daños. En caso de necesitar una reparación, comuníquese con su vendedor minorista o con el fabricante.



TIMER
24HS



1,8L
CAPACIDAD



CONTROL
DIGITAL



FILTRO
REMOVIBLE
Y LAVABLE



MEDIDOR
DE AGUA
TRANSPARENTE

IMPORTA, COMERCIALIZA
Y GARANTIZA:
GOLDMUND S.A.
HUMBOLDT 2355, PISO 1º,
C1425FUE - C.A.B.A.
BUENOS AIRES - ARGENTINA
CUIT: 30-70860387-9

ORIGEN: CHINA

www.peabody.com.ar

SMARTCHEF

